

## MXZ-8B140/160

INVERTEROWE UKŁADY MULT



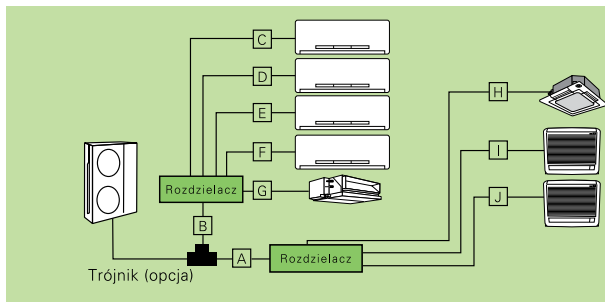
PAC-AK31BC

PAC-AK53BC



Jednostka zewnętrzna (*4)				MXZ-8B140V(Y)A	MXZ-8B160V(Y)A	
Czynnik chłodniczy / Zasilanie: (V/faza/Hz); źródło				R410A(*1) / VA: 230 / 1 / 50; YA: 400 / 3 / 50; do jednostki zewnętrznej		
Chłodzenie	Wydajność / pobór mocy	nominalna	kW	14.0 / 3.86	15.5 / 4.71	
	EER / klasa efektywności energetycznej			3.69 / A	3.34 / A	
	Poziom ciśnienia akustycznego		dB(A)	50 - 47	51 - 48	
	Przepływ powietrza		m <sup>3</sup> /min	100	106	
Grzanie	Wydajność / pobór mocy	nominalna	kW	16.0 / 3.87	18.0 / 4.77	
	COP / klasa efektywności energetycznej			4.10 / A	3.75 / A	
	Poziom ciśnienia akustycznego		dB(A)	52	54	
	Przepływ powietrza		m <sup>3</sup> /min	100,0	106	
Maksymalna liczba podłączonych jednostek wewnętrznych				8	8	
Możliwość podłączenia jednostek o indeksie wewnętrznym P100				1 x P100 (PAC-AK52YP)	2 x P100 (PAC-AK52YP)	
Maksymalny łączny indeks wydajności jednostek wewnętrznych				185	202	
Maksymalny prąd pracy				A	29.5 (13)	
Wielkość zabezpieczenia elektrycznego				A	40 (25)	
Jednostka zewnętrzna	Wymiary: wys.*szer.*głęb.		mm	1350*950*330	1350*950*330	
	Masa		kg	129 (139)	129 (139)	
Orurowanie chłodnicze	średnica	ciecz/gaz	mm	9.52 / 15.88	9.52 / 15.88	
	Maks. długość	łączna / odg.	m	115 / 70	115 / 70	
	Maks. różnica poziomów (*3)		m	30 / 20*	30 / 20*	
Zakres temperatur pracy jedn. zewn.				chłodzenie / grzanie	°C	-15 ~ +46 / -15 ~ +21

Rozdzielacz				PAC-AK53BC	PAC-AK31BC	
Zasilanie (V/-/Hz, miejsce podłączenia)				VA: 230 / 1 / 50, do jednostki zewnętrznej, YA: 380 / 3 / 50, do jednostki zewnętrznej		
Maksymalna liczba podłączonych jednostek wewnętrznych				5	3	
Pobór mocy				kW	0.003	
Pobór prądu				A	0.05	
Odpływ skroplin (śr. zewn.)				mm	20	
Wymiary				wys.*szer.*głęb.	mm	198*450*280
Masa				kg	9.3	
Orurowanie chłodnicze	od strony jed. wew.	ciecz / gaz	mm	6.35x5 szt. / 9.52x4 szt., 12.70x1 szt.	6.35x3 szt. / 9.52x3 szt.	
	od strony jed. zewn.	ciecz / gaz	mm	9.52 / 15.88	9.52 / 15.88	
	metoda łączenia			kielich	kielich	



		MAX
Łączna długość	(A + B + C + D + E + F + G + H + I + J)	115m
Jedn. zewnętrzna → Rozdzielacz	(A + B)	55m
Rozdzielacz → Jedn. wewnętrzna	(C + D + E + F + G + H + I + J)	60m
Jedn. zewnętrzna → Jedn. wewnętrzna	(Odgałęzienie C, D, E, F, G, H, I, J)	15m
Różnica poziomów	Jedn. zewnętrzna - Jedn. wewnętrzna	70m
	Jedn. zewnętrzna - Jedn. wewnętrzna	30m*
	Jedn. zewnętrzna - rozdzielacz	30m
	Rozdzielacz - Jedn. wewnętrzna	15m
Jedn. wewnętrzna - Jedn. wewnętrzna		12m

\* Przy montażu jednostki zewnętrznej poniżej wewnętrznych: 20m.