

MULTI SPLIT

NOWOŚĆ

System Multi dla 2, 3, 4 i 5 pomieszczeń



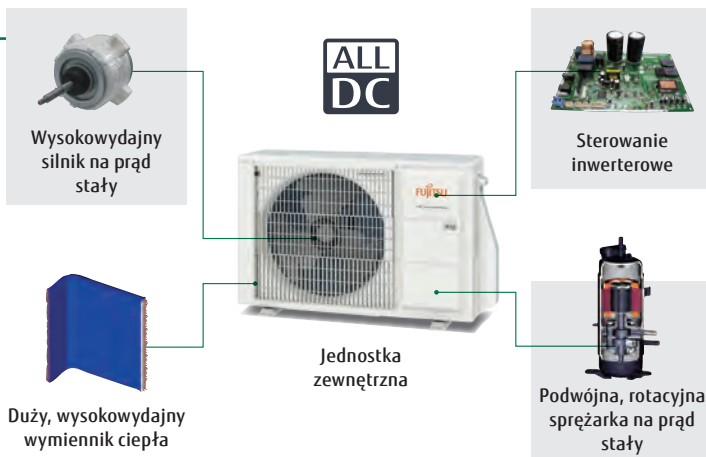
Wysoka energooszczędność

Sprężarka oraz wentylatory jednostek wewnętrznych/zewnętrznych wyposażone są w silniki na prąd stały oraz sterowanie inwerterowe.



SEER 8,7¹ SCOP 4,7

*1: Model 14



Modele pracujące na nowy czynnik R32

R32 jest wysoce energooszczędnym czynnikiem. Dodatkowo, jego wydajność pojemnościowa jest wyższa od R410A. Modele na czynnik R32 wymagają mniejszego ładunku czynnika w stosunku do modeli na R410A.

	Ilość fabrycznie napełnionego czynnika (kg)	
	R32	R410A
Model 14, dla 2 pomieszczeń	0,9	1,25
Model 18, dla 2 pomieszczeń	1,02	1,30
Model 18, dla 3 pomieszczeń	1,8	2,2
Model 24, dla 3 pomieszczeń	1,8	2,2
Model 30, dla 4 pomieszczeń	2,2	3,3
Model 36, dla 5 pomieszczeń	2,5	4,0

Cicha praca

Aż o 7 dB niższy poziom mocy akustycznej w porównaniu z aktualnym modelem na czynnik R410A.

Poziom mocy akustycznej

*Model 24, dla 3 pomieszczeń (chłodzenie)

61 dB(A)

68 dB(A)



Model na czynnik R32

Model na czynnik 410

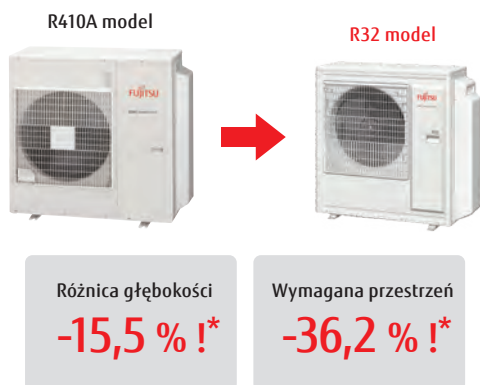
Oszczędność miejsca montażu

Do jednej jednostki zewnętrznej można podłączyć kilka jednostek wewnętrznych. Dopuszczalna jest również długa instalacja chłodnicza. W porównaniu z modelami split, jednostkę zewnętrzną Multi można zainstalować w dowolnym miejscu, co pozwoli zaoszczędzić przestrzeń.



Kompaktowa budowa

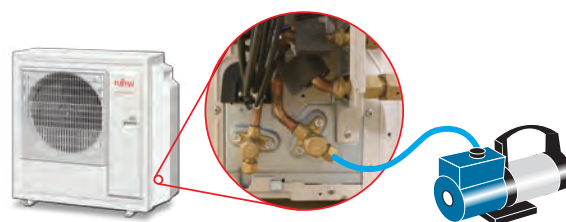
W porównaniu z modelami split, jednostkę zewnętrzną Multi można zainstalować w dowolnym miejscu, co pozwoli zaoszczędzić przestrzeń.



*:W porównaniu z aktualnymi modelami Multi dla 5 pomieszczeń

Uprozczone opróżnianie instalacji

Całą instalację oraz jednostki wewnętrzne można szybko opróżnić z czynnika dzięki naszej metodzie centralnego zaworu. Wymagane jest tylko jednokrotne opróżnianie instalacji.



Szeroka gama urządzeń wewnętrznych

5 typów / 41 modeli o wydajności z zakresu od 2,0 kW do 6,0 kW. Różnorodność modeli pozwala dobrać urządzenia odpowiednie do każdego pomieszczenia - od prywatnych domów, przez duże sklepy po hotele.



Modele pracujące na nowy czynnik R32

Typ ścienny o wyszukanym wzornictwie

Seria DESIGN



Atrakcyjna konstrukcja
07/09/12/14kBTU



Parametry i konstrukcja
07/09/12/14kBTU

Seria STANDARD



Wydajność i komfort
07/09/12/14kBTU

NOWOŚĆ



Wydajność i duże pomieszczenia
18/22/24kBTU

Dostępne są modele o średnich i niskich wydajnościach, idealne do ograniczonej przestrzeni montażowej.



Typ kanałowy
Mini
07/09/12/14/18kBTU



Typ kanałowy
Slim
07/09/12/14/18kBTU

NOWOŚĆ



Typ kanałowy
- średni spręż
22kBTU



Typ kasetonowy
kompaktowy
07/09/12/14/18/22kBTU

NOWOŚĆ



Typ przypodłogowy
09/12/14/kBTU

NOWOŚĆ



Typ przysufitowy
18/22kBTU

MULTI SPLIT

2 pomieszczenia: AOYG14KBTA2 / AOYG18KBTA2

3 pomieszczenia: **NOWOŚĆ** AOYG18KBTA3 / **NOWOŚĆ** AOYG24KBTA3

4 pomieszczenia: **NOWOŚĆ** AOYG30KBTA4

5 pomieszczenia: **NOWOŚĆ** AOYG36KBTA5



2 pomieszczenia

3 pomieszczenia

4 i 5 pomieszczeń

Dane techniczne (2 pomieszczenia)

Model			AOYG14KBTA2	AOYG18KBTA2
Zasilanie			jednofazowe, ~230V, 50Hz	
Wydajność nominalna (min-maks.)	chłodzenie	kW	4,0 (1,4÷4,6)	5,0 (1,7÷5,8)
	grzanie		4,4 (1,1÷5,5)	5,6 (1,8÷6,6)
EER	chłodzenie	W/W	4,12	4,03
	grzanie		4,63	4,59
COP	chłodzenie	dB(A)	47	47
	grzanie		49	50
Ciśnienie akustyczne (wysoki bieg)	chłodzenie	dB(A)	60	60
	grzanie		62	62
Moc akustyczna (wysoki bieg)	chłodzenie/grzanie	m ³ /h	1 670/1 670	1 960/2 020
Przepływ powietrza		mm	542×799×290	632×799×290
Wymiary netto W x S x G		kg(lbs)	33 (73)	37 (82)
Masa		mm	6,35x2	6,35x2
Średnica przyłączy	ciecz	mm	9,52x2	9,52x2
	gaz		30/20	30/20
Maks. długość instalacji	łącznie / każda	m	15	15
Maks. różnica poziomów	Między jedn. zewn. i każdą jedn. wewn.	m	10	10
	Między jedn. wewn.		10	10
Dopuszczalny zakres temperatur zewn.	chłodzenie	°CDB	-10 do 46	-10 do 46
	grzanie		-15 do 24	-15 do 24
Czynnik chłodniczy	Typ (GWP)	kg(CO ₂ eq-T)	R32 (675)	R32 (675)
	Fabryczna ilość		0,9 (0,608)	1,02 (0,689)

Dane techniczne (3 pomieszczenia)

Model			AOYG18KBTA3	AOYG24KBTA3
Zasilanie			jednofazowe, ~230V, 50Hz	
Wydajność nominalna (min-maks.)	chłodzenie	kW	5,4 (1,8÷7,0)	6,8(1,8÷8,5)
	grzanie		6,8 (2,0÷8,0)	8,0(2,0÷9,2)
EER	chłodzenie	W/W	4,78	3,90
	grzanie		4,89	4,40
COP	chłodzenie	dB(A)	46	48
	grzanie		49	53
Ciśnienie akustyczne (wysoki bieg)	chłodzenie	dB(A)	59	61
	grzanie		61	67
Moc akustyczna (wysoki bieg)	chłodzenie/grzanie	m ³ /h	2 220/2 160	2 270/2 730
Przepływ powietrza		mm	716×820×315	716×820×315
Wymiary netto W x S x G		kg(lbs)	46 (102)	46 (102)
Masa		mm	6,35x3	6,35x3
Średnica przyłączy	ciecz	mm	9,52x3	9,52x2, 12,70x1 adapter [12,70→9,52]x1
	gaz		50/25	50/25
Maks. długość instalacji	łącznie / każda	m	15	15
Maks. różnica poziomów	Między jedn. zewn. i każdą jedn. wewn.	m	10	10
	Między jedn. wewn.		10	10
Dopuszczalny zakres temperatur zewn.	chłodzenie	°CDB	-10 do 46	-10 do 46
	grzanie		-15 do 24	-15 do 24
Czynnik chłodniczy	Typ (GWP)	kg(CO ₂ eq-T)	R32 (675)	R32 (675)
	Fabryczna ilość		1,8 (1,215)	1,8 (1,215)

Dane techniczne (4 i 5 pomieszczeń)

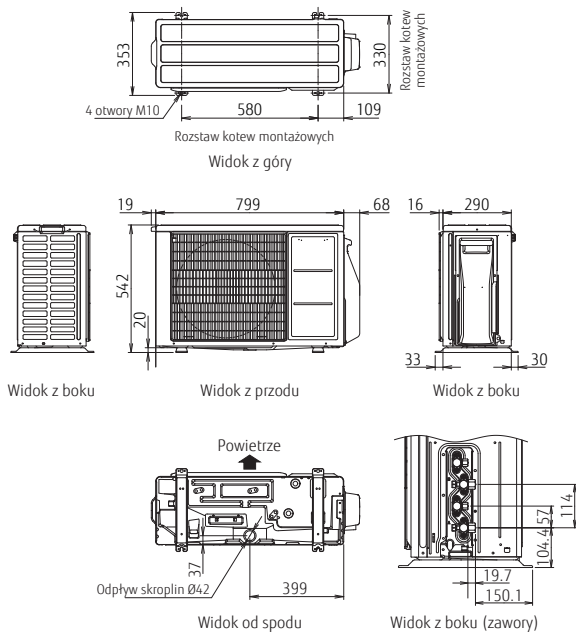
Model			AOYG30KBTA4	AOYG36KBTA5
Zasilanie			jednofazowe, ~230V, 50Hz	
Wydajność nominalna (min-maks.)	chłodzenie	kW	8,0 (2,4÷10,1)	9,5 (3,0÷11,0)
	grzanie		9,6 (3,0÷11,2)	10,6 (3,5÷12,0)
EER	chłodzenie	W/W	3,90	3,80
	grzanie		4,55	4,50
COP	chłodzenie	dB(A)	50	52
	grzanie		54	55
Ciśnienie akustyczne (wysoki bieg)	chłodzenie	dB(A)	63	65
	grzanie		66	68
Moc akustyczna (wysoki bieg)	chłodzenie/grzanie	m ³ /h	2 400/2 950	2 450/2 900
Przepływ powietrza		mm	884×820×315	884×820×315
Wymiary netto W x S x G		kg(lbs)	55(121)	59(130)
Masa		mm	6,35×4	6,35×5
Średnica przyłączy	ciecz	mm	9,52x2, 12,70x2 adapter [12,70→9,52]x2	9,52x3, 12,70x2 adapter [12,70→9,52]x2 adapter [9,52→12,70]x1
	gaz		70/25	75/25
Maks. długość instalacji	łącznie / każda	m	15	15
Maks. różnica poziomów	Między jedn. zewn. i każdą jedn. wewn.	m	10	10
	Między jedn. wewn.		10	10
Dopuszczalny zakres temperatur zewn.	chłodzenie	°CDB	-10 do 46	-10 do 46
	grzanie		-15 do 24	-15 do 24
Czynnik chłodniczy	Typ (GWP)	kg(CO ₂ eq-T)	R32 (675)	R32 (675)
	Fabryczna ilość		2,2 (1,485)	2,5 (1,688)

*Długość nie będzie miała zastosowania w przypadku podłączenia jednostek kanałowych. Szczegółowy opis warunków dostępny jest w instrukcji montażowej.

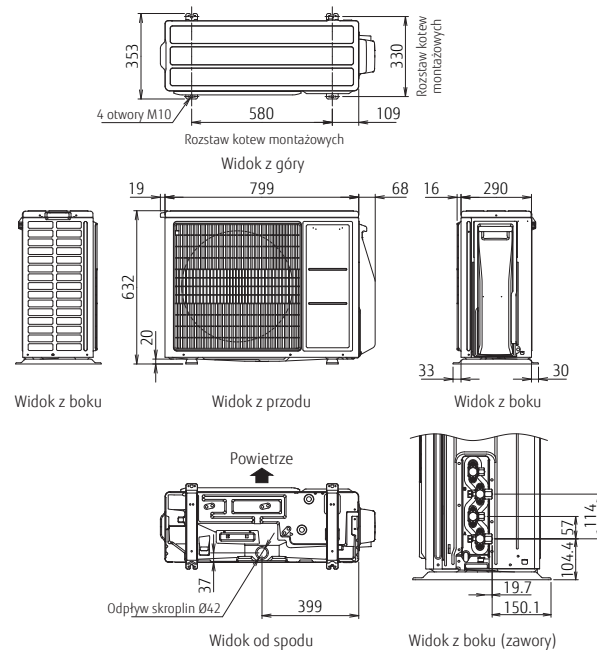
Wymiary

(Jednostki : mm)

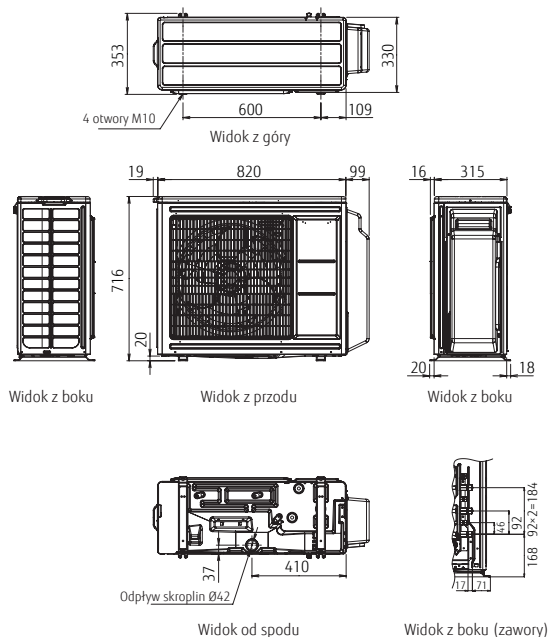
2 pomieszczenia: A0YG14KBTA2



2 pomieszczenia: A0YG18KBTA2



3 pomieszczenia: A0YG18KBTA3 / A0YG24KBTA3



4 pomieszczenia: A0YG30KBTA4 5 pomieszczeń: A0YG36KBTA5

