

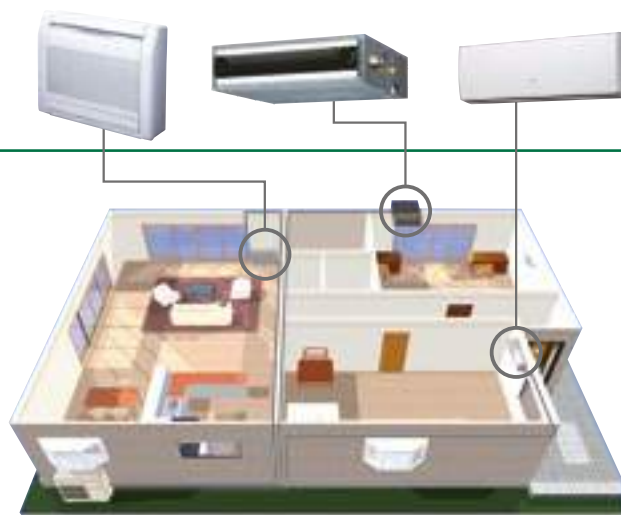
MULTI SPLIT

System Multi dla 2, 3 i 4 pomieszczeń



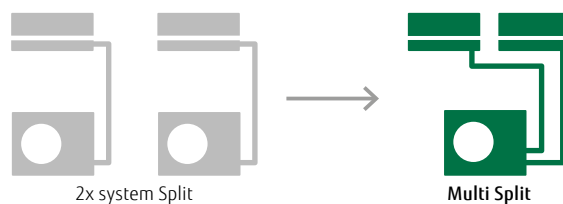
Szeroka gama urządzeń wewnętrznych

4 typy / 16 modeli o wydajności z zakresu od 2,0 kW do 4,0 kW. Różnorodność modeli pozwala dobrać urządzenia odpowiednie do każdego pomieszczenia od prywatnych domów, przez duże sklepy po hotele.



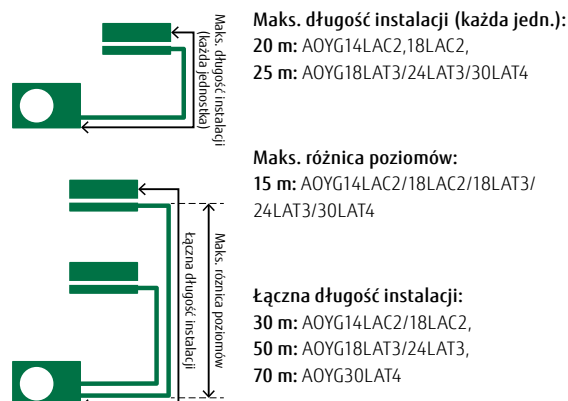
Oszczędność miejsca montażu

Do jednej jednostki zewnętrznej istnieje możliwość podłączenia kilku jednostek wewnętrznych. Dopuszczalna jest również długa instalacja chłodnicza. W porównaniu z modelami split, jednostkę systemu Multi 2-3-4 można zainstalować w dowolnym miejscu, które pozwoli zaoszczędzić przestrzeń.



Elastyczny montaż

Systemy obsługują maksymalną długość instalacji do 70 m (AOYG30LAT4) i maksymalną różnicę poziomów 15 m. System Multi Split 2-3-4 można zainstalować w dużych lub wielopiętrowych budynkach mieszkalnych.



2 pomieszczenia: AOYG14LAC2 / AOYG18LAC2

3 pomieszczenia: AOYG18LAT3 / AOYG24LAT3

4 pomieszczenia: AOYG30LAT4



Dane techniczne (2 pomieszczenia, 3 pomieszczenia, 4 pomieszczenia)

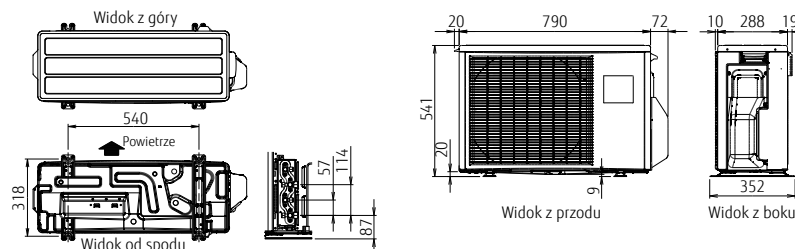
Model			AOYG14LAC2	AOYG18LAC2	AOYG18LAT3	AOYG24LAT3	AOYG30LAT4
Zasilanie	jednofazowe, ~230V, 50Hz						
Wydajność nominalna min-maks.)	chłodzenie	kW	4,0 (1,4÷4,4)	5,0 (1,7÷5,6)	5,4 (1,8÷6,8)	6,8 (1,8÷8,5)	8,0 (3,5÷10,1)
	grzanie		4,4 (1,1÷5,4)	5,6 (1,8÷6,1)	6,8 (2,0÷8,0)	8,0 (2,0÷9,2)	9,6 (3,7÷12,0)
EER	chłodzenie	W/W	3,67	3,21	4,00	3,51	3,60
	grzanie		4,27	3,97	4,20	4,00	4,00
COP	chłodzenie	dB(A)	47	50	48	48	50
	grzanie		49	51	49	49	51
Ciśnienie akustyczne (wysoki bieg)	chłodzenie	dB(A)	61	63	65	68	68
	grzanie		63	64	67	70	70
Moc akustyczna (wysoki bieg)	chłodzenie/grzanie	m ³ /h	1 850/1 850	2 050/2 050	3 050/2 750	3 300/3 300	3 500/3 300
Przepływ powietrza		mm	540×790×290	540×790×290	700×900×330	700×900×330	830×900×330
Wymiary netto W x S x G		kg (lbs)	37 (82)	38 (84)	55 (121)	55 (121)	68 (150)
Masa	ciecz	mm	6,35×2	6,35×2	6,35×3	6,35×3	6,35×4 (*6,35×3, 9,52)
	gaz		9,52 × 2	9,52 × 2 *(9,52, 12,70)	9,52 × 2, 12,70 *(9,52 × 3)	9,52 × 2, 12,70 *(9,52 × 3)	9,52 × 2, 12,70 × 2 *(9,52 × 3, 12,70) *(9,52 × 2, 12,70, 15,88)
Srednica przyłączy	łącznie / każda	m	30 / 20	30 / 20	50 / 25	50 / 25	70 / 25
Maks. różnica poziomów	Między jedn. zewn. i każdą jedn. wewn.	m	15	15	15	15	15
	Między jedn. wewn.		10	10	10	10	10
Dopuszczalny zakres temperatur zewn.	chłodzenie	°CDB	10 do 46	10 do 46	-10 do 46	-10 do 46	0 do 46
	grzanie		-15 do 24	-15 do 24	-15 do 24	-15 do 24	-10 do 24
Czynnik chłodniczy	Typ (GWP)	kg(CO ₂ eq-T)	R410A (2 088)	R410A (2 088)	R410A (2 088)	R410A (2 088)	R410A (2 088)
	Fabryczna ilość		1,25 (2,610)	1,30 (2,714)	2,20 (4,594)	2,20 (4,594)	3,30 (6,890)

* Połączenie z zaworem wymaga zastosowania redukcji.

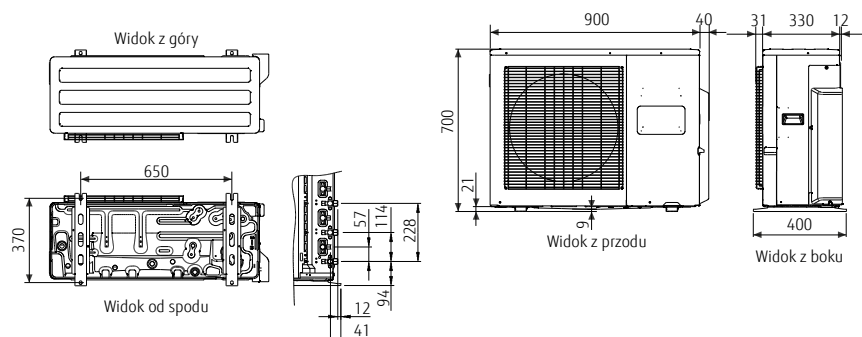
Wymiary

(Jednostki : mm)

2 pomieszczenia:
AOYG14LAC2/AOYG18LAC2



3 pomieszczenia:
AOYG18LAT3/AOYG24LAT3



4 pomieszczenia:
AOYG30LAT4

