

System Multi dla 8 pomieszczeń



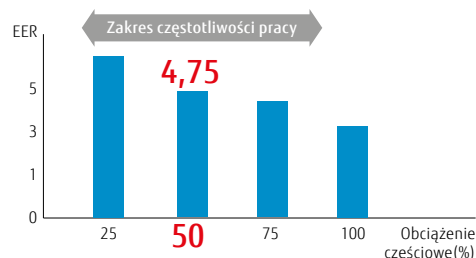
Kompaktowa jednostka zewnętrzna

Kompaktowa budowa i lekkość jednostki zewnętrznej umożliwiają jej łatwe przenoszenie oraz montaż w wąskich przestrzeniach, np. pod oknem.



Wysoka efektywność sezonowa

Wydajność rzeczywista jest zmienna przy różnych temperaturach zewnętrznych, w zależności od pogody i pory roku. Ponadto, zwłaszcza w przypadku systemów Multi, nie wszystkie pomieszczenia są użytkowane przez cały rok. W związku z tym przez ponad 90% rzeczywistego czasu pracy klimatyzatory pracują z wydajnością częściową zamiast z nominalną. Mając to na uwadze skupiliśmy się na efektywności energetycznej urządzenia, opartej na rzeczywistym obciążeniu. Efektywność pracy z wydajnością częściową została znacznie zwiększona poprzez wyposażenie urządzeń wyłącznie w silniki prądu stałego oraz zaprojektowanie własnego systemu inwerterowego.



Innowacyjna technologia



Duży, wysokowydajny wentylator: Urządzenie wyposażono w nowy, wydajny wentylator.



Silnik wentylatora na prąd stały: Wysoka wydajność i efektywność dzięki zastosowaniu zwartego silnika prądu stałego.



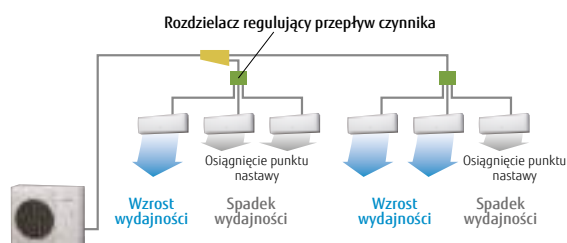
Wymiennik ciepła: Zredukowane wymiary i zwiększona energooszczędność 3-rzędowego wymiennika ciepła o dużym zagęszczeniu rur.



Wysokowydajna, podwójna, rotacyjna sprężarka na prąd stały: Wysoka wydajność, cicha praca to główne cechy zastosowanej sprężarki.

Krótki czas osiągnięcia komfortowych warunków dzięki optymalnej regulacji przepływu czynnika

Temperatura ustawiona dla poszczególnych pomieszczeń jest osiągana znacznie szybciej dzięki optymalnej regulacji przepływu czynnika.



8 pomieszczeń: AOYG45LBT8

Rozdzielacz: UTP-PY03A / UTP-PY02A



Dane techniczne (jednostka zewnętrzna/rozdzielacz)

Model jednostki wewnętrznej			AOYG45LBT8
Maks. ilość podłączanych jednostek wewnętrznych			8
Wydajność przyłączeniowa chłodzenie			11,2 + 18,2
Zasilanie			jednofazowe, ~230V, 50Hz
Wydajność nominalna	chłodzenie	kW	14,0
	grzanie		16,0
Pobór mocy	chłodzenie	kW	5,20
	grzanie		5,07
Wydatek powietrza	chłodzenie	m³/h	4 650
	grzanie		4 800
Poziom ciśnienia akustycznego	chłodzenie	dB(A)	56
	grzanie		58
Wymiennik ciepła			płytowo-żebrowy
Wymiary netto W × S × G			914×970×370
Masa			98 (216)
Średnica przyłączy (ciecz / gaz)			9,52/15,88
Maks. długość instalacji			115 (Total)
Maks. różnica poziomów (j. zewn. - j. wew.)			30
Zakres temperatur pracy	chłodzenie	°CDB	-5 do 46
	grzanie		-15 do 24
Czynnik chłodniczy			R410A (2 088)
Fabryczna ilość			3,45 (7,204)

Model rozdzielacza		UTP-PY03A	UTP-PY02A
Ilość podłączanych jednostek wewnętrznych		1 do 3 jednostek	1 do 2 jednostek
Zasilanie		jednofazowe, ~230V, 50Hz	jednofazowe, ~230V, 50Hz
Dopuszczalny zakres napięcia		198÷264V	198÷264V
Pobór mocy		10	10
Pobór prądu		0,05	0,05
Wymiary netto W × S × G		195×433×370	195×433×370
Masa		9 (20)	9 (20)
Średnica rury przyłączeniowej	ciecz	główna: 9,52×1; odgałęzienie: 6,35×3	główna: 9,52×1; odgałęzienie: 6,35×2
	gaz	główna: 15,88×1; odgałęzienie: 12,70×3	główna: 15,88×1; odgałęzienie: 12,70×2
Metoda łączenia		kielich	kielich

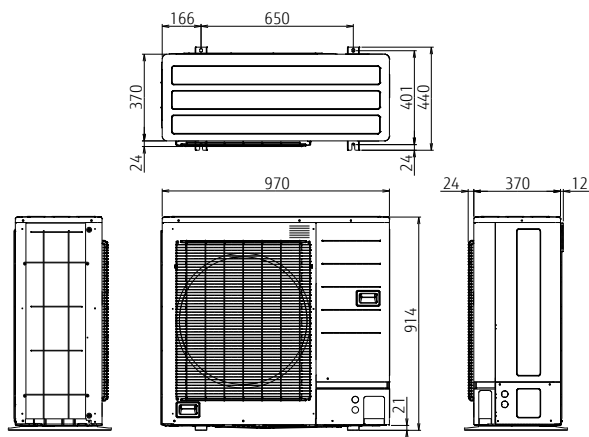
Uwaga: Dane techniczne oparte są na następujących założeniach:

- W przypadku podłączenia dwóch jednostek wewnętrznych (modele 7kW).
- Pomiar tych wartości został przeprowadzony w komorze bezchłowej producenta.
- Chłodzenie: temperatura wewnętrzna 27°CDB/19°CWB, temperatura zewnętrzna 35°CDB/24°CWB; grzanie: temperatura wewnętrzna 20°CDB/15°CWB, temperatura zewnętrzna 7°CDB/6°CWB
- Długość instalacji chłodniczej: 5 m (jednostka zewnętrzna – rozdzielacz), 3 m (rozdzielacz – jednostka wewnętrzna) Różnica poziomów: 0 m

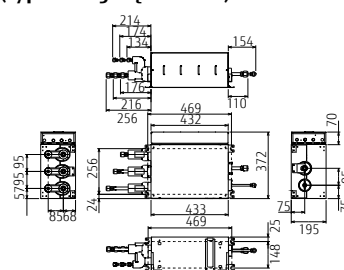
Wymiary

(Jednostki : mm)

Jednostka zewnętrzna:
AOYG45LBT8



Rozdzielacz:
UTP-PY03A (typ z 3 odgałęzieniami)



Rozdzielacz:
UTP-PY02A (typ z 2 odgałęzieniami)

