

# Typ kanałowy - średni spręż STANDARD

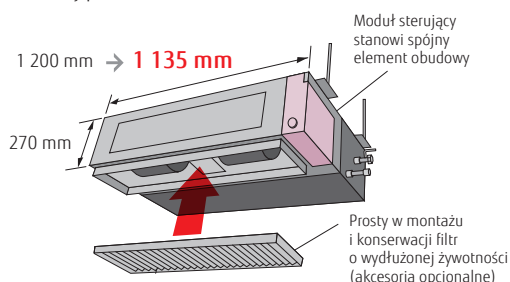


(45)

## Smukła i kompaktowa konstrukcja

### Jednostka wewnętrzna

Smukła i kompaktowa konstrukcja jednostki wewnętrznej, z modułem sterującym umieszczonym z boku urządzenia, pozwala na montaż w ograniczonej przestrzeni.



### Jednostka zewnętrzna

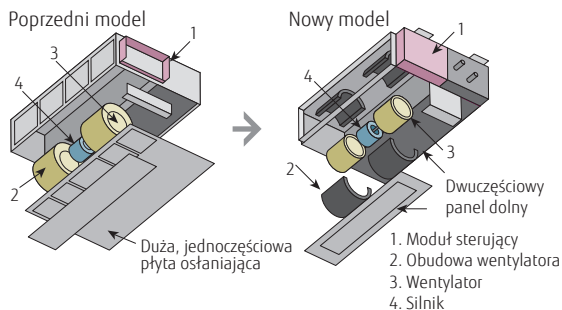
Jednostka zewnętrzna model 45 przeszła całkowitą modyfikację. Kompaktowe wymiary i lekka konstrukcja ułatwiają montaż.



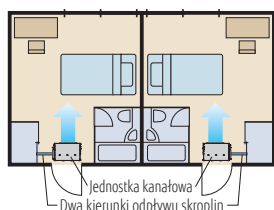
## Uproszczony serwis

Dzięki podziałowi dolnego panelu na dwie części – przednią i tylną, udało się uzyskać lepsze parametry konstrukcyjne klimatyzatora. Możliwy jest również demontaż osłony wentylatora nawiewnego w dwóch modułach – górnym i dolnym. Obsługę czy demontaż silnika i wentylatora upraszcza możliwość zdjęcia tylnego panelu oraz dolnej części osłony, bez konieczności demontażu głównej obudowy.

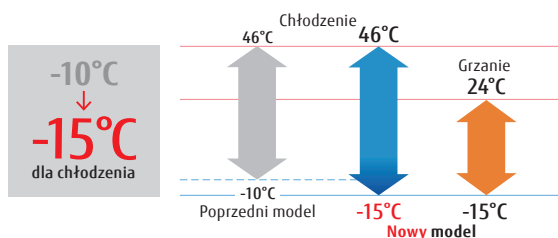
## Konfiguracja z powietrzem zasysanym z tyłu



## Dwa kierunki odprowadzania skroplin



## Praca w niskich temperaturach



**Model : ARXG22KMLB / ARXG24KMLA / ARXG30KMLA / ARXG36KMLA / ARXG45KMLA  
ARXG36KMLA [trójfazowe] / ARXG45KMLA [trójfazowe]**



**Dane techniczne**

Model	Jednostka wewnętrzna		ARXG22KMLB	ARXG24KMLA	ARXG30KMLA	ARXG36KMLA	ARXG45KMLA	ARXG36KMLA	ARXG45KMLA
	Jednostka zewnętrzna		AOYG22KBTB	AOYG24KBTB	AOYG30KBTB	AOYG36KBTB	AOYG45KBTB	AOYG36KRTA	AOYG45KRTA
Zasilanie	jednofazowe, ~230V, 50Hz						trójfazowe, ~400V, 50Hz		
Wydajność	chłodzenie	kW	6,0 (0,9÷6,7)	6,8 (0,9÷8,0)	8,5 (2,8÷10,0)	9,5 (2,8÷11,2)	12,1 (4,0÷13,0)	9,5 (2,8÷11,2)	12,1 (4,0÷13,0)
	grzanie		7,0 (0,9÷8,0)	7,5 (0,9÷9,1)	10,0 (2,7÷11,2)	10,8 (2,7÷12,7)	13,5 (4,2÷15,2)	10,8 (2,7÷12,7)	13,5 (4,2÷15,2)
Pobór mocy	chłodzenie/grzanie	kW	1,78/1,87	2,14/1,97	2,65/2,63	2,97/2,88	4,22/3,84	2,97/2,88	4,22/3,84
EER	chłodzenie	WW	3,37	3,18	3,21	3,20	2,87	3,20	2,87
	grzanie		3,74	3,80	3,80	3,75	3,52	3,75	3,52
Pdesign	chłodzenie/grzanie (-10°C)	kW	6,0/4,8	6,8/6,0	8,5/8,0	9,5/8,7	-	9,5/8,7	-
	SEER		chłodzenie	WW	6,10	6,20	6,23	6,10	-
SCOP	grzanie	kW	4,10	4,10	4,00	4,00	-	4,00	-
	Klasa efektywności energetycznej		chłodzenie	A++	A++	A++	A++	-	A++
Maksymalny prąd pracy	chłodzenie/grzanie	A	12,6/12,6	13,6/13,6	22,6/22,6	22,6/22,6	28,5/28,5	10,5/10,5	14,0/14,0
	Sezonowe zużycie energii		chłodzenie	kWh/a	344	384	477	545	-
Osuszanie	grzanie	l/h	1 637	2 045	2 797	3 044	-	3 044	-
	Cisnienie akustyczne		J. wewn. (chłodzenie)	H/M/L/Q	31/29/27/25	31/29/27/25	39/35/30/26	39/35/30/26	42/38/32/28
Moc akustyczna	J. wewn. (grzanie)	H/M/L/Q	31/29/27/25	31/29/27/25	42/35/30/26	42/35/30/26	42/38/32/28	42/35/30/26	42/38/32/28
	J. zewn. (chl./grz.)	Wysoki	51/51	53/54	53/55	55/55	57/57	55/55	57/57
	J. zewn. (chl./grz.)	Wysoki	60/62	60/62	65/69	65/70	68/70	65/70	68/70
Przepływ powietrza	J. wewn. / J. zewn. (chl.)	Wysoki	63/63	65/66	68/69	70/70	71/71	70/70	71/71
	J. wewn. / J. zewn. (grz.)	Wysoki	1 100/2 240	1 100/2 700	1 900/3 750	1 900/3 750	2 100/4 450	1 900/3 750	2 100/4 450
	Zakres sprężu (standard)	Pa	1 100/1 960	1 100/2 700	2 100/3 750	2 100/3 750	2 100/4 450	2 100/3 750	2 100/4 450
Wymiary netto WxSxG	J. wewn.	mm	30 do 150 (35)	30 do 150 (35)	30 do 150 (47)	30 do 150 (47)	30 do 150 (60)	30 do 150 (47)	30 do 150 (60)
	J. zewn.	mm	270x1 135x700	270x1 135x700	270x1 135x700	270x1 135x700	270x1 135x700	270x1 135x700	270x1 135x700
Masa	J. wewn.	kg(lbs)	632x799x290	716x820x315	788x940x320	788x940x320	998x940x320	788x940x320	998x940x320
	J. zewn.	kg(lbs)	35 (77)	35 (77)	38 (84)	38 (84)	39 (86)	38 (84)	39 (86)
Średnica przyłączy (ciecz / gaz)	J. wewn.	mm	38 (84)	42 (93)	52 (115)	52 (115)	67 (148)	53 (117)	67 (148)
	J. zewn.	mm	6,35/12,70	6,35/12,70	9,52/15,88	9,52/15,88	9,52/15,88	9,52/15,88	9,52/15,88
Średnica wężyka skroplin (wewn./zewn.)	J. wewn.	mm	35,7/38,1	35,7/38,1	35,7/38,1	35,7/38,1	35,7/38,1	35,7/38,1	35,7/38,1
Maks. dł. instalacji chłodniczej (bez doładowania)	J. wewn. / J. zewn. (chl.)	m	30 (20)	30 (20)	50 (30)	50 (30)	50 (30)	50 (30)	50 (30)
Maks. różnica poziomów	J. wewn. / J. zewn. (grz.)	m	25	25	30	30	30	30	30
Dopuszczalny zakres temperatur zewn.	chłodzenie	°CDB	-15 do 46	-15 do 46	-15 do 46	-15 do 46	-15 do 46	-15 do 46	-15 do 46
	grzanie		-15 do 24	-15 do 24	-15 do 24	-15 do 24	-15 do 24	-15 do 24	-15 do 24
Czynnik chłodniczy	Typ (GWP)	kg(CO2eq-T)	R32 (675)	R32 (675)	R32 (675)	R32 (675)	R32 (675)	R32 (675)	R32 (675)
	Fabryczna ilość		1,25 (0,844)	1,25 (0,844)	1,90 (1,283)	1,90 (1,283)	2,70 (1,823)	1,90 (1,283)	2,70 (1,823)

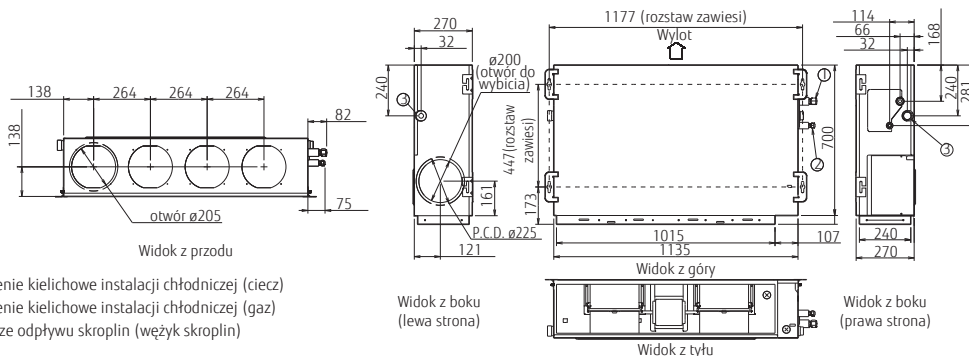
**Akcesoria opcjonalne**

\* Kompatybilność opcjonalnych urządzeń Intesis prosimy sprawdzić na liście wyposażenia opcjonalnego na stronie 306

Kompaktowy sterownik przewodowy: Sterownik przewodowy (panel dotykowy): Sterownik przewodowy:	UTY-RCRYZ1 UTY-RNRYZ5 UTY-RLRY UTY-RNNYM UTY-RVNYM	Zewnętrzny przełącznik funkcji: Interfejs Wi-Fi: Konwerter KNX®: Konwerter MODBUS®:	UTY-TERX UTY-TFSXZ1 FJ-RC-WIFI-1 UTY-VKXS UTY-VMSX	Interfejs sieciowy dla systemu split (zasilanie DC): Interfejs sieciowy dla systemu split (zasilanie AC): Zdalny czujnik temperatury: Zestaw przyłączeniowy wej./wyj.:	UTY-VTGX UTY-VTGXV UTY-XSZX UTY-XWZXZG
Prosty sterownik przewodowy (bez obsługi trybu pracy): Prosty sterownik przewodowy:	UTY-RHRY UTY-RSRY UTY-RSNYM	Kształtka (okrągła): Kształtka (prostokątna): Interfejs MODBUS®: Interfejs KNX®:	UTD-RF204 UTD-SF04ST FG-RC-MBS1Z1 FJ-RC-KNX-1i	Pompka skroplin: Filtr o wydłużonej żywotności: Filtr z jonami srebra:	UTZ-PX1NBA UTD-LF25NA UTD-HFTA (09-14) UTD-HFTB (18)
Odbiornik podczerwieni:	UTY-LBTYM			(Jednostka zewn. 30/36/45/54) Zestaw przyłączeniowy wej./wyj.:	UTY-XWZXZ3

**Wymiary**

(jednostki : mm)



- 1) Połączenie kielichowe instalacji chłodniczej (ciecz)
- 2) Połączenie kielichowe instalacji chłodniczej (gaz)
- 3) Przyłącze odpływu skroplin (wężyk skroplin)