

SPLIT

NOWOŚĆ

Typ kasetonowy

Nawiew obwodowy

Seria ECO

Komfort dla dużych pomieszczeń



UTG-UKYA-B
Maskownica w kolorze czarnym



(30/36/45/54)

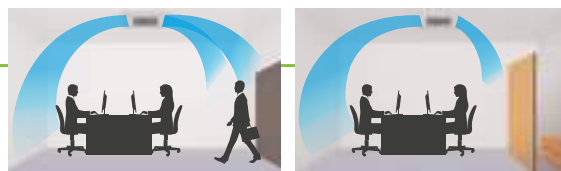
Wyjątkowy nawiew obwodowy

Modele kasetonowe wyposażone w wentylator turbo z wysokowydajnym silnikiem zasilanym prądem stałym oraz żaluzjami usprawniającymi przepływ powietrza. Urządzenie realizuje nawiew po pełnym obwodzie kasy (360°).

Indywidualny kierunek nawiewu

Każdą z żaluzji można ustawić indywidualnie za pomocą pilota przewodowego. Dzięki temu klimatyzacja nie generuje przeciągów i możliwa jest regulacja kierunku nawiewu odpowiednio do układu pomieszczenia.

*Tylko z pilotem przewodowym z ekranem dotykowym (UTY-RNRYZ3)



Komfortowa klimatyzacja, ograniczająca bezpośredni nawiew chłodnego powietrza i jednocześnie realizująca wachlowanie.

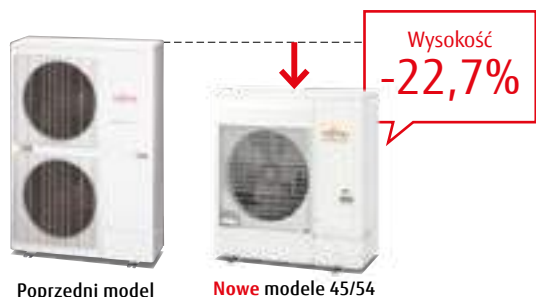
Efektywna klimatyzacja, dostosowana do układu pomieszczenia.

Czujnik obecności wpływa na energooszczędność

Praca w trybie energooszczędnym rozpoczyna się automatycznie po wykryciu braku ruchu. Dostępne są dwa tryby: praca oszczędna i wstrzymanie pracy.

Kompaktowa i lekka jednostka zewnętrzna

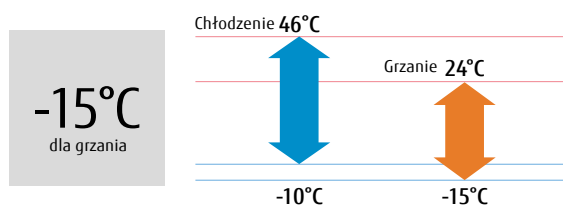
Jednostka zewnętrzna klasy 45 przeszła całkowitą modyfikację. Kompaktowe wymiary i lekka konstrukcja ułatwiają montaż.



Poprzedni model

Nowe modele 45/54

Praca w niskich temperaturach



Wybór maskownicy

Jednostki kasetonowe dostępne są w trzech konfiguracjach: z białą maskownicą i sterownikiem, z samą białą maskownicą i z samą czarną maskownicą. Wybór zależy od wystroju i/lub przeznaczenia wnętrza.



UTG-UKYA-W
Biała maskownica oraz sterownik z panelem dotykowym



UTG-UKYA-B
Maskownica w kolorze czarnym



UTG-UKYC-W
Maskownica w kolorze białym

**Model: AUXG18KRLB / AUXG22KRLB / AUXG24KRLB / AUXG30KRLB / AUXG36KRLB / AUXG45KRLB / AUXG54KRLB
AUXG36KRLB [trójfazowe] / AUXG45KRLB [trójfazowe] / AUXG54KRLB [trójfazowe]**



Dane techniczne

Model	Jednostka wewnętrzna		AUXG18KRLB	AUXG22KRLB	AUXG24KRLB	AUXG30KRLB	AUXG36KRLB	AUXG45KRLB	AUXG54KRLB	AUXG36KRLB	AUXG45KRLB	AUXG54KRLB	
	Jednostka zewnętrzna		AOYG18KATA	AOYG22KATA	AOYG24KATA	AOYG30KATA	AOYG36KATA	AOYG45KATA	AOYG54KATA	AOYG36KQTA	AOYG45KQTA	AOYG54KQTA	
Zasilanie			jednofazowe, ~230V, 50Hz						trójfazowe, ~400V, 50Hz				
Wydajność	chłodzenie	kW	5,2(0,9-5,4)	6,0(0,9-6,3)	6,8(0,9-7,4)	8,5(2,8-9,6)	9,5(2,8-10,6)	12,1(4,0-12,6)	13,4(4,5-13,8)	9,5(2,8-10,6)	12,1(4,0-12,6)	13,4(4,5-13,8)	
	grzanie		6,0(0,9-6,3)	7,0(0,9-7,4)	7,5(0,9-8,6)	10,0(2,7-10,8)	10,8(2,7-12,5)	13,5(4,2-15,0)	15,5(4,7-16,0)	10,8(2,7-12,5)	13,5(4,2-15,0)	15,5(4,7-16,0)	
Pobór mocy	chłodzenie/grzanie	kW	1,60/1,66	1,85/1,93	2,12/1,97	2,56/2,64	3,06/2,58	4,32/3,77	4,87/4,86	3,06/2,58	4,32/3,77	4,87/4,86	
EER	chłodzenie	WW	3,25	3,24	3,21	3,32	3,10	2,80	2,75	3,10	2,80	2,75	
	grzanie		3,61	3,63	3,81	3,79	4,19	3,58	3,19	4,19	3,58	3,19	
Pdesign	chłodzenie/grzanie (-10°C)	kW	5,2/3,8	6,0/4,4	6,8/5,4	8,5/8,0	9,5/8,7	-	-	9,5/8,7	-	-	
	SEER		chłodzenie	6,2	6,2	6,1	6,1	6,1	-	-	6,1	-	-
SCOP	grzanie (strefa umiarkowana)	WW	4,1	4,1	4,0	4,0	4,0	-	-	4,0	-	-	
	Klasa efektywności energetycznej		chłodzenie	A++	A++	A++	A++	A++	-	-	A++	-	-
Maksymalny prąd pracy	grzanie (strefa umiarkowana)	A	A+	A+	A+	A+	A+	-	-	A+	-	-	
	chłodzenie/grzanie		10,1/10,1	11,6/11,6	12,6/12,6	22,5/22,5	22,5/22,5	28,1/28,1	28,1/28,1	10,5/10,5	13,6/13,6	13,6/13,6	
Sezonowe zużycie energii	chłodzenie	kWh/a	293	338	390	488	545	-	-	545	-	-	
	grzanie		1297	1502	1887	2794	3044	-	-	3044	-	-	
Osuszanie		l/h	1,5	2,2	2,7	2,5	3,3	4,5	5,0	3,3	4,5	5,0	
Ciśnienie akustyczne	J. wewn. (chłodzenie)	H/M/L/Q	33/32/31/28	33/32/31/28	35/33/32/29	40/38/36/33	44/41/38/34	46/42/39/35	47/43/40/36	44/41/38/34	46/42/39/35	47/43/40/36	
	J. wewn. (grzanie)	H/M/L/Q	33/32/31/28	33/32/31/28	35/33/32/29	40/38/36/33	44/41/38/34	46/42/39/35	47/43/40/36	44/41/38/34	46/42/39/35	47/43/40/36	
	J. zewn. (cht./grz.)	Wysoki	51/52	52/53	54/55	53/55	55/55	58/59	58/61	55/55	60/60	61/61	
Moc akustyczna	J. wewn. (cht./grz.)	Wysoki	47/47	49/49	49/49	54/54	58/58	60/60	61/61	58/58	-	-	
	J. zewn. (cht./grz.)	Wysoki	63/64	64/65	66/67	68/69	70/70	72/73	74/75	70/70	72/73	74/75	
Przepływ powietrza	J. wewn. / J. zewn. (cht.)	Wysoki	1050/1710	1050/2240	1150/2885	1600/3750	1870/3750	2000/4450	2100/4450	1870/3750	2000/4450	2100/4450	
	J. wewn. / J. zewn. (grz.)	Wysoki	1050/1840	1050/2240	1150/2350	1600/3750	1870/3750	2000/4450	2100/4780	1870/3750	2000/4450	2100/4780	
Wymiary netto WxSxG	J. wewn.	mm	246x840x840	246x840x840	246x840x840	288x840x840	288x840x840	288x840x840	288x840x840	288x840x840	288x840x840	288x840x840	
	J. zewn.	mm	542x799x290	632x799x290	632x799x290	788x940x320	788x940x320	998x940x320	998x940x320	788x940x320	998x940x320	998x940x320	
Masa	J. wewn.	kg(lbs)	23(51)	23(51)	24(53)	26(57)	29(64)	29(64)	29(64)	29(64)	29(64)	29(64)	
	J. zewn.	kg(lbs)	33(73)	36(79)	38(84)	52(115)	52(115)	61(134)	63(139)	53(117)	62(137)	63(139)	
Średnica przyłączy (ciecz / gaz)		mm	6,35/12,70	6,35/12,70	6,35/12,70	9,52/15,88	9,52/15,88	9,52/15,88	9,52/15,88	9,52/15,88	9,52/15,88	9,52/15,88	
	Średnica wężyka skroplin (wewn./zewn.)	mm	25/32	25/32	25/32	25/32	25/32	25/32	25/32	25/32	25/32	25/32	
Maks. dł. instalacji chłodniczej (bez dodatkowania)		m	20 (15)	25 (15)	25(20)	30(30)	30(30)	30(30)	30(30)	30(30)	30(30)	30(30)	
Maks. różnica poziomów		m	15	20	20	30	30	30	30	30	30	30	
Dopuszczalny zakres temperatur zewn.	chłodzenie	°CDB	-10 do 46	-10 do 46	-10 do 46	-10 do 46	-10 do 46	-10 do 46	-10 do 46	-10 do 46	-10 do 46	-10 do 46	
	grzanie		-15 do 24	-15 do 24	-15 do 24	-15 do 24	-15 do 24	-15 do 24	-15 do 24	-15 do 24	-15 do 24	-15 do 24	
Czynnik chłodniczy	Typ (GWP)		R32 (675)	R32 (675)	R32 (675)	R32 (675)	R32 (675)	R32 (675)	R32 (675)	R32 (675)	R32 (675)	R32 (675)	
	Fabryczna ilość	kg(CO2eq-T)	0,9(0,608)	1,1(0,743)	1,25(0,844)	1,90(1,283)	1,90(1,283)	2,4(1,620)	2,4(1,620)	1,90(1,283)	2,4(1,620)	2,4(1,620)	
Maskownica	Dostępne wersje	UTG-UKYA-W: biała ze sterownikiem przewodowym z ekranem dotykowym UTG-UKYC-W: biała / UTG-UKYA-B*1: czarna											
	Wymiary (WxSxG)	mm	53x950x950									53x950x950	
	Masa	kg(lbs)	6,0 (13)									6,0 (13)	

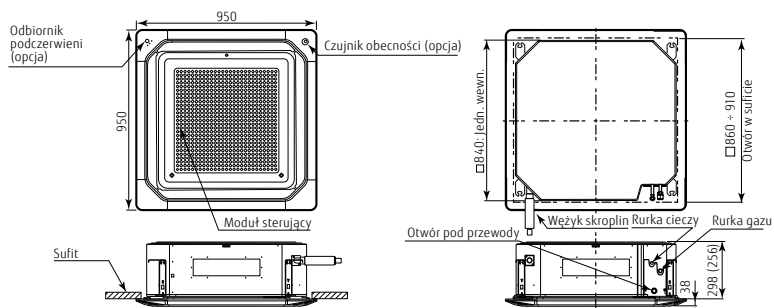
*1: Bez możliwości podłączenia odbiornika podczerwieni oraz czujnika obecności.

Akcesoria opcjonalne

Kompaktowy sterownik przewodowy: Sterownik przewodowy(panel dotykowy): Sterownik przewodowy:	UTY-RCRYZ1 Interfejs Wi-Fi: UTY-RNRYZ3 UTY-RLRY Interfejs KNX®: UTY-RNNYM Interfejs MODBUS®: UTY-RVNYM Dodatkowe rozszerzenie wej./wyj.: UTY-RHRY Obudowa rozszerzenia wej./wyj.: UTY-PSRY Dodatkowa izolacja przeciwwilgociowa: UTY-RSNYM Moduł przyłączenia powietrza zewn.: UTY-SHZXC Szeroki panel: UTY-TERX Podkładka pod panel: UTY-XWZXZG Odbiornik podczerwieni	UTY-TFSXZ1 Maskownica: FJ-RC-WIFI-1 UTY-VKSX UTY-VMSX UTY-XCSX UTZ-GXRA UTZ-KXRA UTZ-VXRA UTG-AKXA-W UTG-BKXA-W UTY-LBTYC	Ostona wylotu powietrza: Interfejs sieciowy dla systemu split (zasilanie DC): Interfejs sieciowy dla systemu split (zasilanie AC): Interfejs MODBUS®: Interfejs KNX®: (Jednostka zewn. 30/36/45/54) Zestaw przyłączykowy wej./wyj.:	UTG-UKYA-B UTG-UKYA-W UTG-UKYC-W UTR-YDZK UTY-VTGX UTY-VTGXV FJ-RC-MBS-1 FJ-RC-KNX-II UTY-XWZXZ3
--	---	---	---	--

Wymiary

(Jednostki : mm)



() : AUXG18/22/24KRLB