

SPLIT

Typ kasetonowy

Nawiew obwodowy

Komfort dla dużych pomieszczeń



UTG-UKYA-B
Maskownica
w kolorze czarnym



(30/36/
45/54)

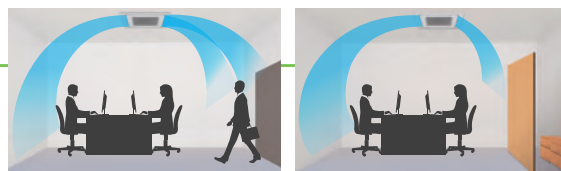
Wyjątkowy nawiew obwodowy

Modele kasetonowe wyposażone w wentylator turbo z wysokowydajnym silnikiem zasilanym prądem stałym oraz żaluzjami usprawniającymi przepływ powietrza. Urządzenie realizuje nawiew po pełnym obwodzie kasety (360°).

Indywidualny kierunek nawiewu

Każdą z żaluzji można ustawić indywidualnie za pomocą pilota przewodowego*. Dzięki temu klimatyzacja nie generuje przeciągów i możliwa jest regulacja kierunku nawiewu odpowiednio do układu pomieszczenia.

*Tylko z pilotem przewodowym z ekranem dotykowym (UTY-RNRYZ5)



Komfortowa klimatyzacja, ograniczająca bezpośredni nawiew chłodnego powietrza i jednocześnie realizująca wachlowanie.

Efektywna klimatyzacja, dostosowana do układu pomieszczenia.

Czujnik obecności wpływa na energooszczędność

Praca w trybie energooszczędnym rozpoczyna się automatycznie po wykryciu braku ruchu. Dostępne są dwa tryby: praca oszczędna i wstrzymanie pracy.

Kompaktowa i lekka jednostka zewnętrzna

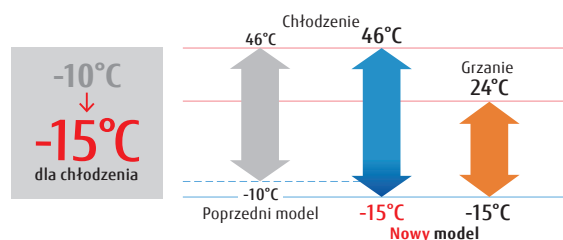
Jednostka zewnętrzna klasy 45 i 54 przeszła całkowitą modyfikację. Kompaktowe wymiary i lekka konstrukcja ułatwiają montaż.



Poprzedni model

Nowe modele 45/54

Praca w niskich temperaturach



Wybór maskownicy

Jednostki kasetonowe dostępne są w trzech konfiguracjach: z białą maskownicą i sterownikiem, z samą białą maskownicą i z samą czarną maskownicą. Wybór zależy od wystroju i/lub przeznaczenia wnętrza.



UTG-UKYA-W
Biała maskownica
oraz sterownik
z panelem dotykowym



UTG-UKYA-B
Maskownica w kolorze
czarnym



UTG-UKYC-W
Maskownica w kolorze
białym

**Model: AUXG18KRLB / AUXG22KRLB / AUXG24KRLB / AUXG30KRLB / AUXG36KRLB / AUXG45KRLB / AUXG54KRLB
AUXG36KRLB [trójfazowe] / AUXG45KRLB [trójfazowe] / AUXG54KRLB [trójfazowe]**



Dane techniczne

Model	Jednostka wewnętrzna		AUXG18KRLB	AUXG22KRLB	AUXG24KRLB	AUXG30KRLB	AUXG36KRLB	AUXG45KRLB	AUXG54KRLB	AUXG36KRLB	AUXG45KRLB	AUXG54KRLB	
	Jednostka zewnętrzna		AOYG18KBTB	AOYG22KBTB	AOYG24KBTB	AOYG30KBTB	AOYG36KBTB	AOYG45KBTB	AOYG54KBTB	AOYG36KRTA	AOYG45KRTA	AOYG54KRTA	
Zasilanie			jednofazowe, ~230V, 50Hz						trójfazowe, ~400V, 50Hz				
Wydajność	chłodzenie	kW	5,2 (0,9-5,9)	6,0 (0,9-6,7)	6,8 (0,9-8,0)	8,5 (2,8-10,0)	9,5 (2,8-11,2)	12,1 (4,0-14,0)	13,4 (4,5-14,5)	9,5 (2,8-11,2)	12,1 (4,0-14,0)	13,4 (4,5-14,5)	
	grzanie		6,0 (0,9-7,5)	7,0 (0,9-8,0)	7,5 (0,9-9,1)	10,0 (2,7-11,2)	10,8 (2,7-12,7)	13,5 (4,2-16,2)	15,5 (4,7-16,5)	10,8 (2,7-12,7)	13,5 (4,2-16,2)	15,5 (4,7-16,5)	
Pobór mocy	chłodzenie/grzanie	kW	1,36/1,58	1,71/1,82	1,89/1,90	2,44/2,51	2,91/2,45	3,61/3,21	4,41/4,16	2,91/2,45	3,61/3,21	4,41/4,16	
EER	chłodzenie	WW	3,82	3,51	3,60	3,49	3,26	3,35	3,04	3,26	3,35	3,04	
COP	grzanie		3,80	3,85	3,95	3,98	4,40	4,20	3,73	4,40	4,20	3,73	
Pdesign	chłodzenie/grzanie (-10°C)	kW	5,2/4,4	6,0/4,8	6,8/6,0	8,5/8,0	9,5/8,7	-	-	9,5/8,7	-	-	
SEER	chłodzenie	WW	7,00	7,00	6,60	6,70	6,55	-	-	6,55	-	-	
SCOP	grzanie (strefa umiarkowana)		4,30	4,40	4,20	4,30	4,30	-	-	4,30	-	-	
Klasa efektywności energetycznej	chłodzenie		A++	A++	A++	A++	A++	-	-	A++	-	-	
	grzanie (strefa umiarkowana)		A+	A+	A+	A+	A+	-	-	A+	-	-	
Maksymalny prąd pracy	chłodzenie/grzanie	A	12,1/12,1	12,6/12,6	13,6/13,6	22,6/22,6	22,6/22,6	28,5/28,5	28,5/28,5	10,5/10,5	14,0/14,0	14,0/14,0	
Sezonowe zużycie energii	chłodzenie	kWh/a	260	300	360	444	507	-	-	507	-	-	
	grzanie		1431	1527	1999	2601	2828	-	-	2828	-	-	
Osuszenie		l/h	1,5	2,2	2,7	2,5	3,3	4,5	5,0	3,3	4,5	5,0	
Ciśnienie akustyczne	J. wewn. (chłodzenie)	H/M/L/Q	33/32/31/28	33/32/31/28	35/33/32/29	40/38/36/33	44/41/38/34	46/42/39/35	47/43/40/36	44/41/38/34	46/42/39/35	47/43/40/36	
	J. wewn. (grzanie)	H/M/L/Q	33/32/31/28	33/32/31/28	35/33/32/29	40/38/36/33	44/41/38/34	46/42/39/35	47/43/40/36	44/41/38/34	46/42/39/35	47/43/40/36	
	J. zewn. (cht./grz.)	Wysoki	50/50	51/51	53/54	53/55	55/55	57/59	57/59	55/55	57/59	57/59	
Moc akustyczna	J. wewn. (cht./grz.)	Wysoki	47/47	49/49	49/49	54/54	58/58	60/60	61/61	58/58	60/60	61/61	
	J. zewn. (cht./grz.)	Wysoki	62/62	63/63	65/66	68/69	70/70	71/71	73/73	70/70	71/71	73/73	
Przepływ powietrza	J. wewn. / J. zewn. (cht.)	Wysoki	1050/2160	1050/2240	1150/2700	1600/3750	1870/3750	2000/4450	2100/4450	1870/3750	2000/4450	2100/4450	
	J. wewn. / J. zewn. (grz.)	Wysoki	1050/1830	1050/1960	1150/2700	1600/3750	1870/3750	2000/4450	2100/4450	1870/3750	2000/4450	2100/4450	
Wymiary netto WxSxG	J. wewn.	mm	246x840x840		246x840x840	288x840x840		288x840x840		288x840x840	288x840x840		
	J. zewn.	mm	632x799x290		716x820x315	788x940x320		998x940x320		788x940x320	998x940x320		
Masa	J. wewn.	kg(lbs)	23 (51)	23 (51)	24 (53)	26 (57)	29 (64)	29 (64)	29 (64)	29 (64)	29 (64)	29 (64)	
	J. zewn.	kg(lbs)	36 (79)	38 (84)	42 (93)	52 (115)	52 (115)	67 (148)	67 (148)	53 (117)	67 (148)	67 (148)	
Średnica przyłączy (ciecz / gaz)		mm	6,35/12,70		6,35/12,70	9,52/15,88	9,52/15,88	9,52/15,88	9,52/15,88	9,52/15,88	9,52/15,88	9,52/15,88	
	Średnica wężyka skroplin (wewn./zewn.)	mm	25/32	25/32	25/32	25/32	25/32	25/32	25/32	25/32	25/32	25/32	
Maks. dł. instalacji chłodniczej (bez dodatkowania)		m	30 (20)	30 (20)	30 (20)	50 (30)	50 (30)	50 (30)	50 (30)	50 (30)	50 (30)	50 (30)	
Maks. różnica poziomów		m	20	25	25	30	30	30	30	30	30	30	
Dopuszczalny zakres temperatur zewn.	chłodzenie	°CDB	-15 do 46	-15 do 46	-15 do 46	-15 do 46	-15 do 46	-15 do 46	-15 do 46	-15 do 46	-15 do 46	-15 do 46	
	grzanie		-15 do 24	-15 do 24	-15 do 24	-15 do 24	-15 do 24	-15 do 24	-15 do 24	-15 do 24	-15 do 24	-15 do 24	
Czynnik chłodniczy	Typ (GWP)		R32 (675)	R32 (675)	R32 (675)	R32 (675)	R32 (675)	R32 (675)	R32 (675)	R32 (675)	R32 (675)	R32 (675)	
	Fabryczna ilość	kg(CO2eq-T)	1,02 (0,689)	1,25 (0,844)	1,25 (0,844)	1,90 (1,283)	1,90 (1,283)	2,70 (1,823)	2,70 (1,823)	1,90 (1,283)	2,70 (1,823)	2,70 (1,823)	
Maskownica	Dostępne wersje		UTG-UKYA-W: biała ze sterownikiem przewodowym z ekranem dotykowym UTG-UKYC-W: biała / UTG-UKYA-B*: czarna										
	Wymiary (WxSxG)	mm	53x950x950										
	Masa	kg(lbs)	6,0 (13)										

*1: Bez możliwości podłączenia odbiornika podczerwienu oraz czujnika obecności.

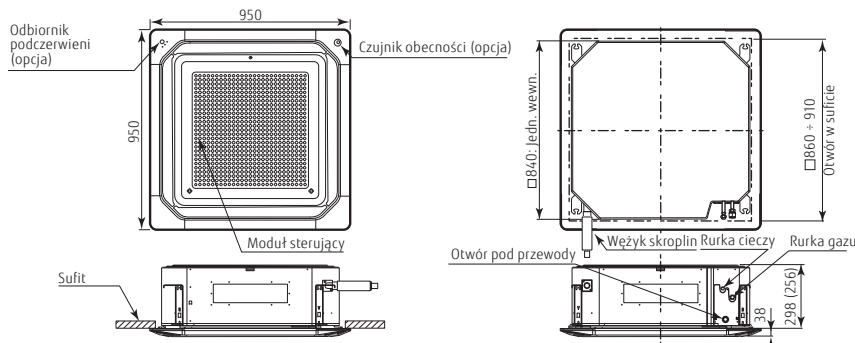
Akcesoria opcjonalne

* Kompatybilność opcjonalnych urządzeń Intesis prosimy sprawdzić na liście wyposażenia opcjonalnego na stronie 306

Kompaktywny sterownik przewodowy:	UTY-RCRYZ1	Interfejs Wi-Fi:	UTY-TFSXZ1	Maskownica:	UTG-UKYA-B
Sterownik przewodowy (panel dotykowy):	UTY-RNRYZ5		FJ-RC-WIFI-1		UTG-UKYA-W
Sterownik przewodowy:	UTY-RLRY	Konwerter KNX®:	UTY-VKXS		UTG-UKYC-W
	UTY-RNNYM	Konwerter MODBUS®:	UTY-VMSX	Ochrona wylotu powietrza:	UTR-YDZK
	UTY-RVNYM	Dodatkowe rozszerzenie wej./wyj.:	UTY-XCSX	Interfejs sieciowy dla systemu split (zasilanie DC):	UTY-VTGX
Prosty sterownik przewodowy (bez obsługi trybu pracy):	UTY-RHRY	Obudowa rozszerzenia wej./wyj.:	UTZ-GXRA	Interfejs sieciowy dla systemu split (zasilanie AC):	UTY-VTGXV
Prosty sterownik przewodowy:	UTY-RSRY	Dodatkowa izolacja przeciwwilgociowa:	UTZ-KXRA	Interfejs MODBUS®:	FG-RC-MBS1Z1
	UTY-RSRYM	Moduł przyłączenia powietrza zewn.:	UTZ-VXRA	Interfejs KNX®:	FJ-RC-KNX-ii
Czujnik obecności:	UTY-SHZXC	Szeroki panel:	UTG-AKXA-W	Filtr z jonami srebra:	UTD-HFRA
Zewnętrzny przełącznik funkcji:	UTY-TERX	Podkładka pod panel:	UTG-BKXA-W		
Zestaw przyłączeniowy wej./wyj.:	UTY-XWZXZG	Odbiornik podczerwienu	UTY-LBTYC	(Jednostka zewn. 30/36/45/54) Zestaw przyłączeniowy wej./wyj.:	UTY-XWZXZ3

Wymiary

(jednostki : mm)



() : AUXG18/22/24KRLB