

## Typ kasetonowy

### Nawiew obwodowy

Komfort dla dużych pomieszczeń



(30/36/45/54)



### Wyjątkowy nawiew obwodowy

Modele kasetonowe wyposażone w wentylator turbo z wysokowydajnym silnikiem zasilanym prądem stałym oraz z żaluzjami usprawniającymi przepływ powietrza. Urządzenie realizuje nawiew po pełnym obwodzie kasety (360°).



### Indywidualny kierunek nawiewu

Każdą z żaluzji można ustawić indywidualnie za pomocą pilota przewodowego. Dzięki temu klimatyzacja nie generuje przeciągów i możliwa jest regulacja kierunku nawiewu odpowiednio do układu pomieszczenia.

\*Tylko z pilotem przewodowym z ekranem dotykowym (UTY-RNRYZ3)

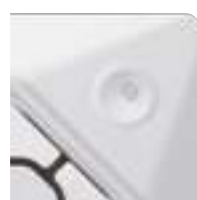


Komfortowa klimatyzacja, ograniczająca bezpośredni nawiew chłodnego powietrza i jednocześnie realizująca wachlowanie.

Efektywna klimatyzacja, dostosowana do układu pomieszczenia.

### Czujnik obecności wpływa na energooszczędność

Praca w trybie energooszczędnym rozpoczyna się automatycznie po wykryciu braku ruchu. Dostępne są dwa tryby: praca oszczędna i wstrzymanie pracy.



Czujnik obecności (opcja)

#### Możliwość wyboru 2 trybów

**Auto saving** Oszczędność energii w pustym pomieszczeniu

**Auto OFF** Zatrzymanie pracy po opuszczeniu pomieszczenia

\*Tylko z pilotem przewodowym z ekranem dotykowym (UTY-RNRYZ3)

### Wybór maskownicy

Jednostki kasetonowe dostępne są w trzech konfiguracjach: z białą maskownicą i sterownikiem, z samą białą maskownicą i z samą czarną maskownicą. Wybór zależy od wystroju i/lub przeznaczenia wnętrza.



**UTG-UKYA-W**  
Biała maskownica oraz sterownik z panelem dotykowym



**UTG-UKYA-B**  
Maskownica w kolorze czarnym



**UTG-UKYC-W**  
Maskownica w kolorze białym

**Model: AUXG18LRLB / AUXG24LRLB  
AUXG30LRLB / AUXG36LRLB / AUXG45LRLB / AUXG54LRLB**



Sterownik przewodowy z ekranem dotykowym



For AUXG18/24LRLB For AUXG30/36LRLB For AUXG45/54LRLB

**Dane techniczne**

Model	Jednostka wewnętrzna		AUXG18LRLB	AUXG24LRLB	AUXG30LRLB	AUXG36LRLB	AUXG45LRLB	AUXG54LRLB
	Jednostka zewnętrzna		AOYG18LBCA	AOYG24LBCA	AOYG30LBTA	AOYG36LBTA	AOYG45LBTA	AOYG54LBTA
Zasilanie			jednofazowe, ~230V, 50Hz					
Wydajność	chłodzenie	kW	5,2 (0,9=6,5)	6,8 (0,9=8,0)	8,5 (2,8=10,0)	9,5 (2,8=11,2)	12,5 (4,0=14,0)	13,3 (4,5=14,5)
	grzanie		6,0 (0,9=8,0)	7,8 (0,9=9,1)	10,0 (2,7=11,2)	10,8 (2,7=12,7)	14,0 (4,2=16,2)	15,8 (4,7=16,5)
Pobór mocy	kW		1,42/1,50	2,16/2,18	2,56/2,77	2,96/2,91	3,85/3,73	4,38/4,58
	EER	W/W	3,66	3,15	3,32	3,21	3,25	3,04
COP	grzanie		4,00	3,58	3,61	3,71	3,75	3,45
Pdesign	kW		5,2/4,3	6,8/6,0	8,5/8,0	9,5/8,7	-	-
SEER	W/W		7,05	6,60	6,70	6,40	-	-
SCOP	W/W		4,40	4,20	4,30	4,30	-	-
Klasa efektywności energetycznej	chłodzenie		A++	A++	A++	A++	-	-
	grzanie (strefa umiarkowana)		A+	A+	A+	A+	-	-
Maksymalny prąd pracy	A		10,0/13,5	13,5/18,5	17,0/17,0	20,0/20,0	20,5/20,5	21,5/21,5
Sezonowe zużycie energii	chłodzenie	kWh/a	258	361	444	519	-	-
	grzanie		1 367	1 999	2 604	2 833	-	-
Osuszanie	l/h		2,2	2,7	2,5	3,3	4,5	5,0
Ciśnienie akustyczne	J. wewn. (chłodzenie)	H/M/L/Q	33/32/31/28	35/33/32/29	40/38/36/33	44/41/38/34	46/42/39/35	47/43/40/36
	J. wewn. (grzanie)	H/M/L/Q	33/32/31/28	35/33/32/29	40/38/36/33	44/41/38/34	46/42/39/35	47/43/40/36
	J. zewn. (chł./grz.)	Wysoki	51/50	55/56	53/55	54/55	55/55	55/57
Moc akustyczna	J. wewn. (chł./grz.)	Wysoki	47/47	49/49	54/54	58/58	60/60	61/61
	J. zewn. (chł./grz.)	Wysoki	64/62	68/68	67/69	68/70	68/68	69/71
Przepływ powietrza	J. wewn. / J. zewn. (chł.)	m³/h	1 050/1 900	1 150/2 460	1 600/3 600	1 900/3 800	2 000/6 750	2 100/6 750
	J. wewn. / J. zewn. (grz.)		1 050/1 700	1 150/2 340	1 600/3 600	1 900/3 800	2 000/6 200	2 100/6 850
Wymiary netto WxSxG	J. wewn.	mm	246×840×840	246×840×840	288×840×840	288×840×840	288×840×840	288×840×840
	J. zewn.	mm	620×790×290	620×790×290	830×900×330	830×900×330	1290×900×330	1290×900×330
Masa	J. wewn.	kg(lbs)	24 (53)	24 (53)	26 (57)	29 (64)	29 (64)	29 (64)
	J. zewn.	kg(lbs)	41 (90)	41 (90)	61 (134)	61 (134)	86 (190)	86 (190)
Średnica przyłączy (ciecz / gaz)	mm		6,35/12,7	6,35/15,88	9,52/15,88	9,52/15,88	9,52/15,88	9,52/15,88
Średnica wężyka skroplin (wewn./zewn.)	mm		25/32	25/32	25/32	25/32	25/32	25/32
Maks. dł. instalacji chłodniczej (bez doładowania)	m		30 (15)	30 (15)	50 (20)	50 (20)	50 (20)	50 (20)
Maks. różnica poziomów	m		20	20	30	30	30	30
Dopuszczalny zakres temperatur zewn.	chłodzenie	°CDB	-15 do 46	-15 do 46	-15 do 46	-15 do 46	-15 do 46	-15 do 46
	grzanie		-15 do 24	-15 do 24	-15 do 24	-15 do 24	-15 do 24	-15 do 24
Czynnik chłodniczy	Typ (GWP)		R410A (2 088)	R410A (2 088)	R410A (2 088)	R410A (2 088)	R410A (2 088)	R410A (2 088)
	Fabryczna ilość	kg(CO2eq-T)	1,80 (3,758)	1,80 (3,758)	2,10 (4,385)	2,10 (4,385)	3,35 (6,995)	3,35 (6,995)
Maskownica	Dostępne wersje		UTG-UKYA-W: biała ze sterownikiem przewodowym z ekranem dotykowym UTG-UKY-C-W: biała / UTG-UKYA-B*1: czarna					
	Wymiary (WxSxG)	mm	53×950×950	53×950×950	53×950×950	53×950×950	53×950×950	53×950×950
	Masa	kg(lbs)	6,0 (13)	6,0 (13)	6,0 (13)	6,0 (13)	6,0 (13)	6,0 (13)

\*1: Bez możliwości podłączenia odbiornika podczerwienu oraz czujnika obecności.

**Akcesoria opcjonalne**

Kompaktywny sterownik przewodowy:  
Sterownik przewodowy (panel dotykowy):  
Sterownik przewodowy:

UTY-RCRYZ1 Interfejs Wi-Fi:  
UTY-RNRYZ3 Interfejs KNX®:  
UTY-RLRY Interfejs MODBUS®:  
UTY-RNNYM Dodatkowe rozszerzenie wej./wyj.:

Prosty sterownik przewodowy (bez obsługi trybu pracy):  
Prosty sterownik przewodowy:

UTY-RHRY Obudowa rozszerzenia wej./wyj.:

UTY-RSRY Dodatkowa izolacja przeciwwilgociowa:  
UTY-RSNYM Moduł przyłączenia powietrza zewn.:

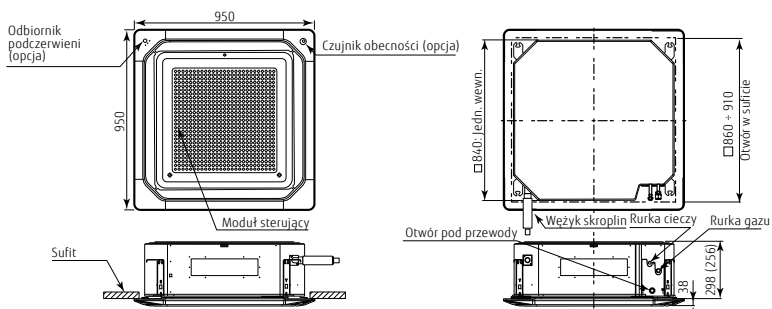
UTY-SH2XC Szeroki panel:  
UTY-TERX Podkładka pod panel:  
UTY-XWZXZG Odbiornik podczerwienu

UTY-TFNXZ1 Maskownica:  
FJ-RCWIFI-1 FJ-UKSX  
UTY-VMSX Osłona wylotu powietrza:  
UTY-XCSX Interfejs MODBUS®:  
UTZ-GXRA Interfejs KNX®:  
UTZ-KXRA Interfejs sieciowy dla systemu split (zasilanie DC):  
UTZ-VXRA Interfejs sieciowy dla systemu split (zasilanie AC):  
UTG-AKXA-W  
UTG-BKXA-W (Jednostka zewn. 45/54)  
UTY-LBTYC Zestaw przyłączeniowy wej./wyj.:

UTG-UKYA-B  
UTG-UKYA-W  
UTG-UKYC-W  
UTR-YDZK  
FJ-RC-MBS-1  
FJ-RC-KNX-ti  
UTY-VTGX  
UTY-VTGVX  
UTY-XWZXZ3

**Wymiary**

(Jednostki : mm)



( ) : AUXG18/24LRLB