

Specyfikacje

Klimatyzator kasetonowy 4-kierunkowy Wind-Free™ R32

- Chłodzenie 2-etapowe: Szybkie chłodzenie i chłodzenie Wind-Free™.
- Czterokierunkowe doprowadzanie powietrza przez niezależne regulowane łopaty.
- Kąt łopatek od 34° do 68°; szerokość łopatki 84 mm.
- Wbudowany czujnik wilgotności.
- Tryb wysokiego sufitu do wysokości do 4,6 m (12,0~14,0 kW), 3,9 m (9,0~10,0 kW), 3,5 m (5,2~7,1 kW).
- Wbudowana pompa skroplin (750 mmH₂O).
- Jonizator SPI (w zestawie)



Jednostka wewnętrzna		AC052RN4DKG/EU	AC071RN4DKG/EU	AC100RN4DKG/EU	AC120RN4DKG/EU	AC140RN4DKG/EU	
Jednostka zewnętrzna – jednofazowa		AC052RXADKG/EU	AC071RXADKG/EU	AC100RXADKG/EU	AC120RXADKG/EU	AC140RXADKG/EU	
Jednostka zewnętrzna – trójfazowa		-	-	AC100RXADNG/EU	AC120RXADNG/EU	AC140RXADNG/EU	
Moc							
Chłodzenie (Min./Nom./Maks.)	kW	1,00/5,00/6,50	1,50/7,10/8,70	3,00/10,00/12,00	3,50/12,00/13,50	3,50/13,40/15,00	
Ogrzewanie @ +7 °C (Min./Nom./Maks.)	kW	1,00/6,00/7,00	1,90/8,00/9,00	2,20/11,20/15,50	3,50/13,20/15,50	3,50/15,50/18,00	
Ogrzewanie przy -5 °C	kW	5,90	7,80	11,00	12,90	15,20	
Ogrzewanie przy -15 °C	kW	5,20	7,00	9,70	11,50	13,50	
Wydajność							
Efektywność energetyczna Chłodzenie	SEER ¹	7,6/ A++	6,7/ A++	7,0/ A++	6,0/ A+	6,6/ A++	
	Zużycie energii elektrycznej	kWh/a	230	371	500	TBA	-
	Pdesignc	kW	5,0	7,1	10,0	TBA	8,4
	EER	W/W	3,50	2,98	2,92	2,60	3,16
Efektywność energetyczna Ogrzewanie	SCOP ¹	4,3/ A+	4,2/ A+	4,3/ A++	4,0/ A+	4,3/ A++	
	Zużycie energii elektrycznej	kWh/a	847	1 500	1 726	TBA	-
	Pdesignh (umiarkowany)	kW	2,60	4,50	5,30	6,5	-
	COP ¹	W/W	4,03	3,27	3,61	3,18	3,16
Natężenie przepływu powietrza	Jednostka wewnętrzna (Wys./śred./nis.)	m ³ /min	15,0/14,0/13,0	19,5/16,5/14,5	312,0/25,0/19,0	32,0/26,0/20,0	32,0/27,0/22,0
Moc akustyczna	Jednostka wewnętrzna	dB(A)	49	53	61	61	61
	Jednostka zewnętrzna	dB(A)	62	65	69	70	69
Ciśnienie akustyczne	Jednostka wewnętrzna (Wys./śred./nis.)	dB(A)	33/31/29	36/33/29	44/39/33	45/40/35	45/41/37
	Jednostka zewnętrzna (Wys./śred./nis.)	dB(A)	48/48	51/49	54/52	56/54	54/53
Wentylator/ Jednostka wewnętrzna	Typ	BLDC	BLDC	BLDC	BLDC	BLDC	
	Zasilanie	W	65	65	97	97	97
	Ilość wentylatorów	-	1	1	1	1	1
Zewnętrzne ciśnienie statyczne	Min./Stand./Maks.	Pa	-	-	-	-	
	Chłodzenie	°C	-15-50	-15-50	-15-50	-15-50	-15-50
Zakres temperatury pracy	Ogrzewanie	°C	-20,0-24,0	-20,0-24,0	-20,0-24,0	-20,0-24,0	-20,0-24,0
	Chłodzenie	°C	-15-50	-15-50	-15-50	-15-50	-15-50
Dane elektryczne							
Źródło zasilania	Jednostka wewnętrzna	Φ, #, V, Hz	1Φ, 2, 220-240 V, 50 Hz	1Φ, 2, 220-240 V, 50 Hz	1Φ, 2, 220-240 V, 50 Hz	1Φ, 2, 220-240 V, 50 Hz	
	Jednofazowa jednostka zewnętrzna	Φ, #, V, Hz	1Φ, 2, 220-240 V, 50 Hz	1Φ, 2, 220-240 V, 50 Hz	1Φ, 2, 220-240 V, 50 Hz	1Φ, 2, 220-240 V, 50 Hz	
	Trójfazowa jednostka zewnętrzna	Φ, #, V, Hz	-	-	3Φ, 4, 380-415 V, 50 Hz	3Φ, 4, 380-415 V, 50 Hz	3Φ, 4, 380-415 V, 50 Hz
Typ sprężarki	Jednostka zewnętrzna	Typ	Podwójna rotacyjna BLDC	Podwójna rotacyjna BLDC	Podwójna rotacyjna BLDC	Podwójna rotacyjna BLDC	
	Chłodzenie	kW	0,33/1,43/2,30	0,35/2,38/3,60	0,60/3,42/4,70	0,90/4,60/5,30	0,80/4,62/6,45
Pobór mocy (Min./Nom./Maks.)	Ogrzewanie	kW	0,25/1,49/2,50	0,35/2,45/3,95	0,46/3,10/5,40	0,75/4,15/5,60	0,70/4,90/7,36
	Chłodzenie (Min./Stand./Maks.)	A	1,5/6,5/9,5	2,0/10,3/16,0	3,0/15,2/ 20,4	4,3/20,1/24,0	3,7/20,0/ 28,0
Pobór prądu nominalny	Ogrzewanie (Min./Stand./Maks.)	A	1,5/6,8/12,0	2,0/10,7/17,0	2,5/13,6/23,0	3,7/18,2/26,0	3,5/21,3/32,0
	Chłodzenie - trójfazowe (min./st./maks.)	A	-	-	1,5/5,5/7,1	2,1/6,8/10,0	2,1/7,1/10,5
	Ogrzewanie - trójfazowe (min./st./maks.)	A	-	-	1,2/5,1/8,4	2,1/6,3/12,0	1,9/7,3/12,0
Wymiary							
Wymiary netto (Sz. x Wys. x Gł.)	Jednostka wewnętrzna	mm	840 x 204 x 840	840 x 204 x 840	840 x 204 x 840	840 x 288 x 840	
	Jednostka zewnętrzna	mm	880 x 638 x 310	880 x 798 x 310	940 x 998 x 330	940 x 998 x 330	
Waga netto	Jednostka wewnętrzna	kg	14,5	14,5	18	18,0	
	Jednostka zewnętrzna	kg	43,0	51,0	75,0	81,0	



Jednostka wewnętrzna		AC052RN4DKG/EU	AC071RN4DKG/EU	AC100RN4DKG/EU	AC120RN4DKG/EU	AC140RN4DKG/EU
Jednostka zewnętrzna – jednofazowa		AC052RXADKG/EU	AC071RXADKG/EU	AC100RXADKG/EU	AC120RXADKG/EU	AC140RXADKG/EU
Jednostka zewnętrzna – trójfazowa		-	-	AC100RXADNG/EU	AC120RXADNG/EU	AC140RXADNG/EU
Czynnik chłodniczy						
Czynnik chłodniczy	Typ	R32 (zawiera fluorowane fazy cieplarniane. GWP = 675)				
Napętnianie fabryczne	kg	1,2/ 10 m	1,7/ 15 m	2,7/ 30 m	2,7/ 30 m	2,9/ 30 m
	tCO ₂ e	0,81	1,15	1,82	1,82	1,96
	g/m	15	25	50	50	50
Połączenia rur	Rura cieczowa	ø, cali	1/4	1/4	3/8	3/8
	Rura gazowa	ø, cali	1/2	5/8	5/8	5/8
Długość rury	Min./maks.	m	3/30	3/50	50	75
	Maks.	m	20	30	30	30
Połączenia rur	Rura odprowadzająca	ø, mm	VP25 (śred. zewn. 32, śred. wewn. 25)	VP25 (śred. zewn. 32, śred. wewn. 25)	VP25 (śred. zewn. 32, śred. wewn. 25)	VP25 (śred. zewn. 32, śred. wewn. 25)
	Pozostałe					
Panel	Kod modelu	PC4NUFMAN	PC4NUFMAN	PC4NUFMAN	PC4NUFMAN	PC4NUFMAN
	Wymiary netto (Sz. x Wys. x Gł.)	mm	950 x 48 x 950	950 x 48 x 950	950 x 48 x 950	950 x 48 x 950
	Waga netto	kg	6,3	6,3	6,3	6,3
Akcesoria	Pompa skroplin		W zestawie	W zestawie	W zestawie	W zestawie
	Maks. Wysokość podnoszenia/wyporność	mm/ litr/ h	750/24	750/24	750/24	750/24

Akcesoria



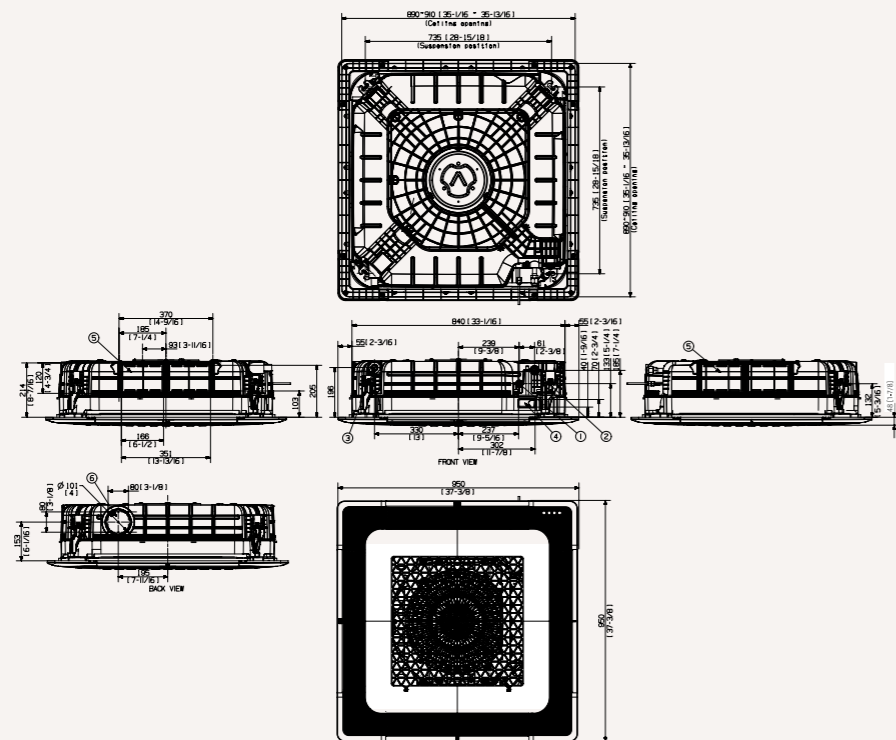
Bezprzewodowy sterownik zdalny	Sterownik uproszczony	Sterownik dotykowy	Zaawansowany sterownik Sterownik	Panel (obowiązkowy)	Termostat zewnętrzny	Zestaw Wi-Fi	Jonizator SPI
AR-EH03E	MWR-SH00N	MWR-SH11N	MWR-WG00JN/ MWR-WG00KN	PC4NUFMAN	MRW-TA	MIM-H04EN	MSD-CAN1

¹Przedstawione etykiety energetyczne są zgodne z klasyfikacją etykiet UE nr 626/2011 (partia 10) 2019, w skali od D do A+++.

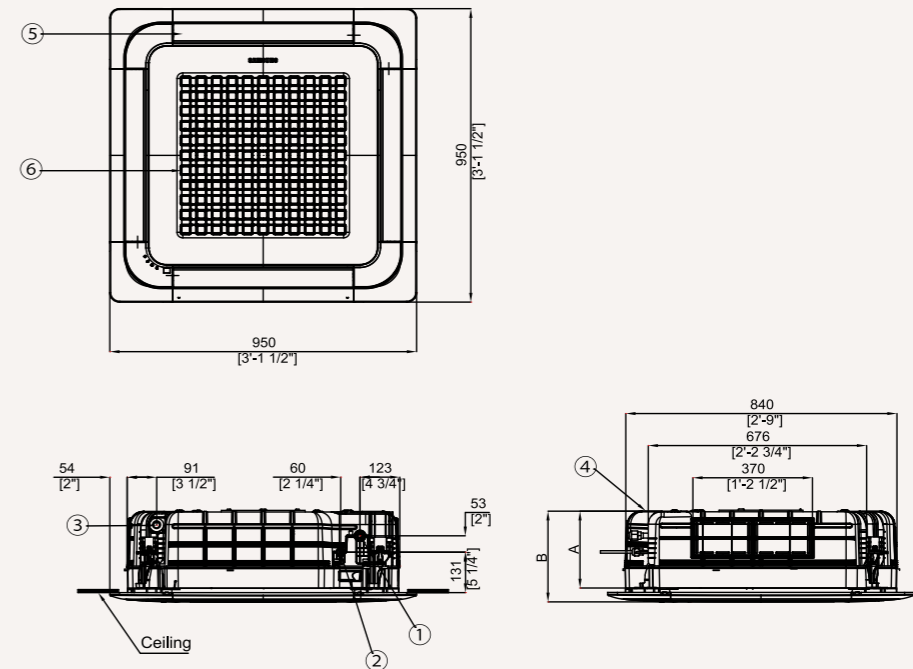
Rysunki wymiarowe

4-kierunkowy klimatyzator kasetonowy Wind-Free™

AC052/071*N4DK*/EU



AC071JN4CEH/EU, AC100JN4CEH/EU, AC125JN4CEH/EU



AC090/100/120/140*N4DK*/EU

