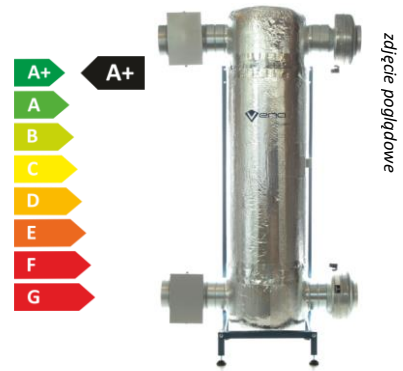


KARTA KATALOGOWA – REKUPERATOR VENA SILVER 3

Oznaczenie zestawu:	VS.3				
Klasa filtracji:	G4	M5	F7	F9	
Wydajność max.:	535	520	385	310	m ³ /h
Wartość odniesienia różnicy ciśnienia:	100	100	100	100	Pa
Maksymalny pobór prądu:	1,6	1,6	1,6	1,6	A
Pobór mocy napędu wentylatora przy przepływie max.:	98	100	102	98	W
Jednostkowy pobór mocy zestawu:	0,280	0,288	0,419	0,502	W/(m ³ /h)
Zasilanie:	AC 1 ~230/50				V/Hz
<i>Dane zgodnie z Rozporządzeniem Komisji (UE) nr 1254/2014</i>					
Referencyjny przepływ odniesienia:	375	364	270	217	m ³ /h
Referencyjny przepływ odniesienia:	0,1040	0,1011	0,0749	0,0603	m ³ /s
Wartość odniesienia różnicy ciśnienia:	50	50	50	50	Pa
Pobór mocy napędu wentylatora przy przepływie referencyjnym:	55	55	59	57	W
Sprawność temp. odzysku ciepła:	87	88	91	92	%
Poziom mocy akustycznej:	47(37*)	51(43*)	51(43*)	54(46*)	dB(A)
Klasa energetyczna:	A+	A+	A+	A+	
JZE	-42,71	-42,79	-42,99	-42,95	kWh/m ² /rok
Klasa przecieku wew. /zew. (EN13141)	A1/A2	A1/A2	A1/A2	A1/A2	



dane dotyczą konfiguracji standardowej
**moc akustyczna zestawu po izolacji wentylatorów wełną lamelową gr. 50 mm*

WARUNKI PROGRAMU „CZYSTE POWIETRZE”

Graniczna sprawność temperaturowa odzysku ciepła dla centrali wentylacyjnej $\geq 85\%$, osiągnięta przynajmniej w jednym z zakresów pomiarowych zgodnie z normą PN-EN 308

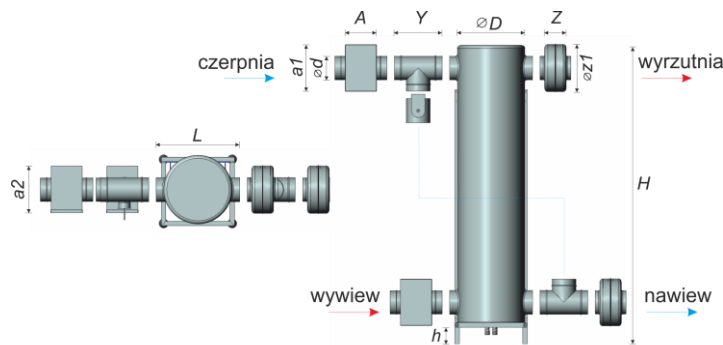
✓ spełnia

Maksymalna wartość współczynnika nakładu energii elektrycznej $\leq 0,50$ Wh/m³

✓ spełnia

Wypożyczenie w układ automatyki sterującej umożliwiającej dostosowanie wydajności do aktualnych potrzeb

✓ spełnia

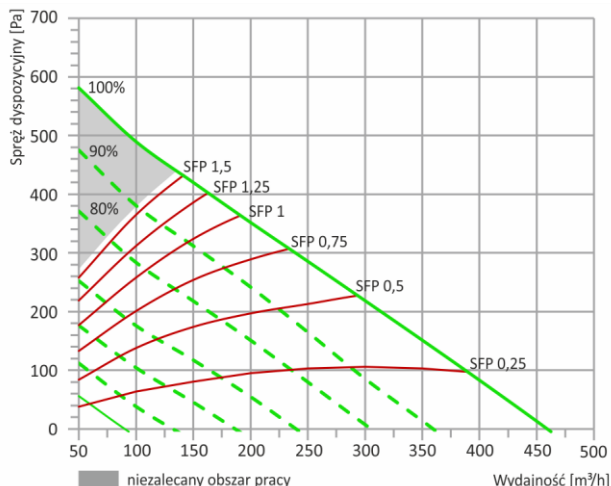


WYMIARY ZEWNĘTRZNE [mm]												MASA [kg]	
VS.3	Ød	ØD	L	B	H	h	A	a1 x a2	Z	Øz	Y		+/- 10%
	160	450	481	450	1975	110	205	305 x 305	145	314	230		80

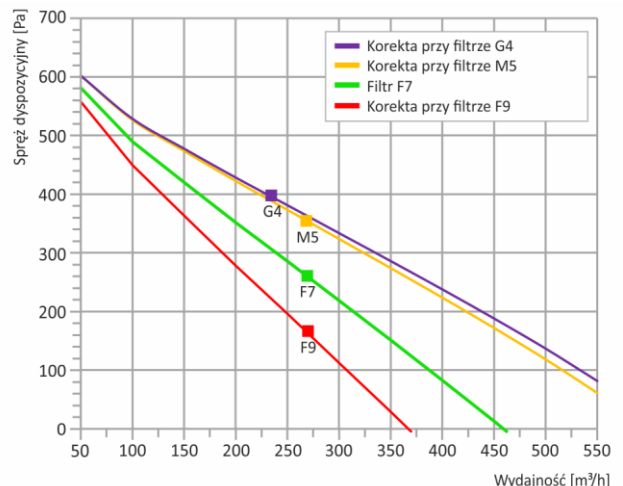
WYPOSAŻENIE STANDARDOWE

Wymiennik ciepła: spiralno-przeciwprądowy, wykonany z aluminium, powierzchnia wymiany ciepła 36 m²
 Wentylatory: Energooszczędne, elektronicznie komutowane (EC), obudowa stalowa malowana (RAL 9006)
 Skrzynka filtracyjna z wkładem: nawiew – klasa filtracji F7, wymiar wkładu: 275 x 275 x 50 mm, ilość: 1 szt., wywiew – klasa filtracji G4, wymiar wkładu: 275 x 275 x 50 mm, obudowa stalowa, malowana (RAL 9006) z wewnętrzną izolacją instalacyjny (trójnik – 2 szt., przepustnica – 1 szt.)
 By-pass: szafa zewnętrzna, sterownik serii STW (w zależności od modelu)
 Automatyka sterująca: brak, dostępne w opcji
 Okablowanie fabryczne: bezzkietlowa, rama uniwersalna stalowa, izolacja: mata lamelowa 50 mm
 Obudowa: stojąca, leżąca 15°, inne dostępne w opcji
 Pozycja pracy:

WYDAJNOŚĆ



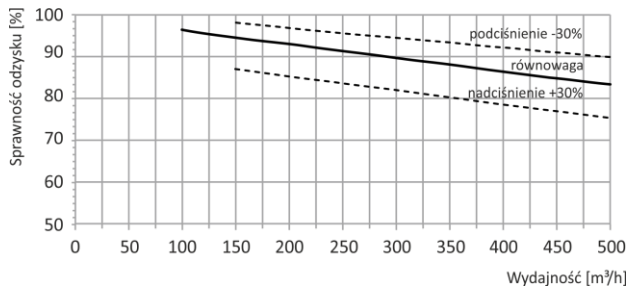
KOREKTA WYDAJNOŚCI



Wszystkie obliczenia zostały przyjęte dla określonych parametrów powietrza: wlot zew.: -20°C/100%, wlot wew.: +20°C/40%, filtry czyste
 Firma Bartosz Sp.j. zastrzega sobie możliwość wprowadzenia zmian technicznych bez wcześniejszego powiadomienia.
 Wersja 1-04.2019

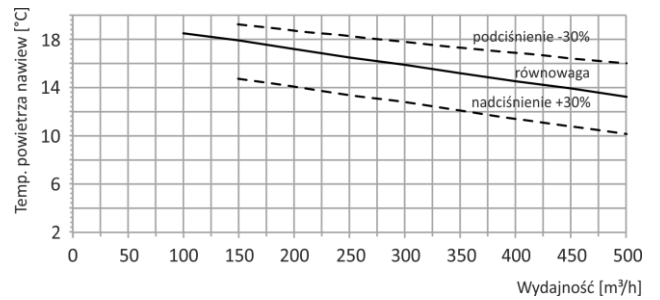


SPRAWNOŚĆ - ODZYSK „SUCHY”*

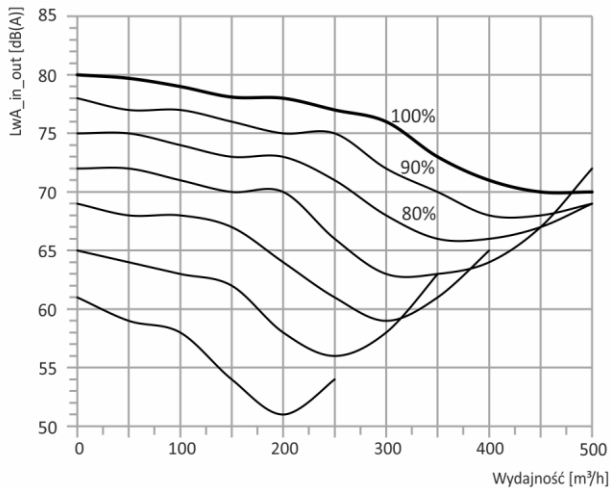


*sprawność wymiany ciepła wg EN308

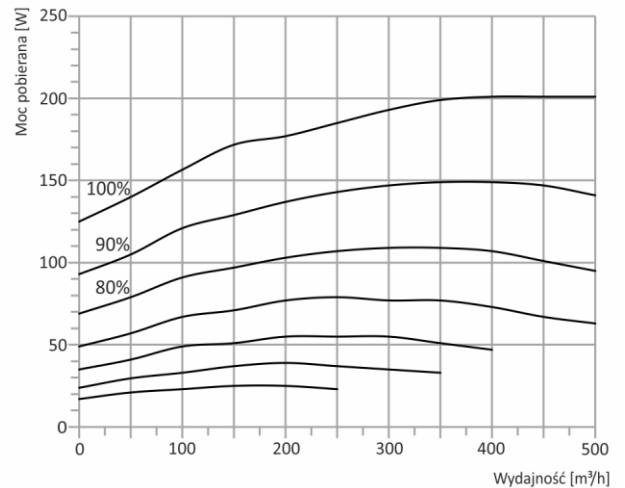
TEMPERATURA NAWIEWU PRZY ODZYSKU „SUCHYM”



CHARAKTERYSTYKA AKUSTYCZNA*



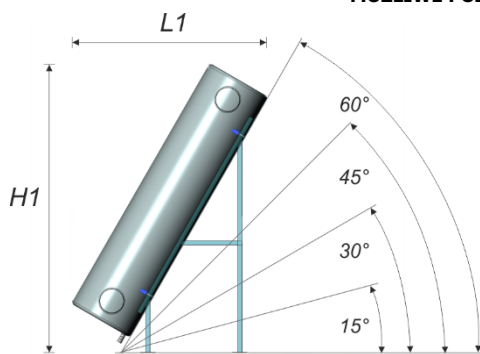
CAŁKOWITY POBÓR MOCY



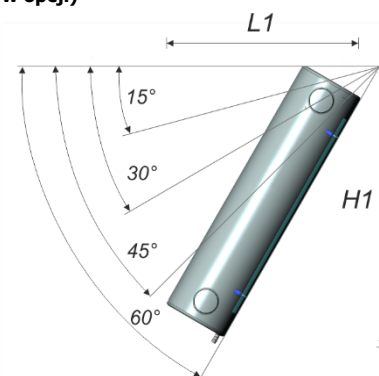
*** W celu określenia wartości mocy akustycznej dB(A) w poszczególnych punktach, odczytaną wartość LWA_in_out [dB(A)] należy skorygować o poniższe współczynniki korekcyjne:**

Wlot centrali:	-11	Otoczenie 1 m (brak izolacji):	-19	Otoczenie 1 m (izolacja wełna 50 mm):	-28
Wylot centrali:	-2	Otoczenie 3 m (brak izolacji):	-29	Otoczenie 3 m (izolacja wełna 50 mm):	-38

MOŻLIWE POZYCJE PRACY (dostępne w opcji)



WERSJA LEŻĄCA



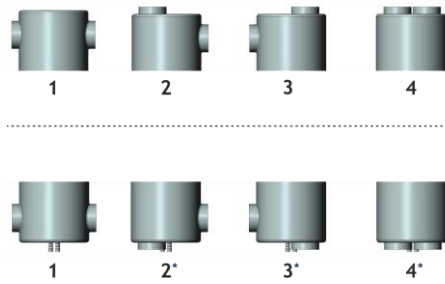
WERSJA PODWIESZANA

Wymiary zewnętrzne [mm]

Pozycja pracy	Leżąca / podwieszana 15°*		Leżąca / podwieszana 30°		Leżąca / podwieszana 45°		Leżąca / podwieszana 60°	
	L1	H1	L1	H1	L1	H1	L1	H1
VS.3	1918	915	1810	1400	1610	1715	1300	1920

*pozycja pracy leżąca 15° dostępna jest w standardzie

MOŻLIWE KONFIGURACJE KRÓCÓW DOLNYCH / GÓRNYCH (dostępne w opcji)



**Przy pionowym montażu wymiennika nie zaleca się konfiguracji dolnych króćców w konfiguracji 2, 3, 4 ze względu na możliwość przedostawania się skroplin do kanałów wentylacyjnych*

***Istnieje możliwość wykonania króćców narożnych – informacja na zapytanie*