

MOŻLIWOŚCI PODŁĄCZENIA

Ze względu na różne wymagania montażowe firma Wolf oferuje urządzenie umożliwiające dwa różne rodzaje podłączenia:

- Wersja prawa 4/0
- Wersja lewa 4/0

Pokrywa rewizyjna filtra może zostać otwarta w prawą lub w lewą stronę.

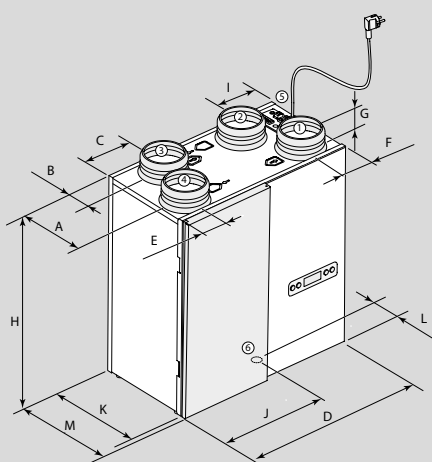
Na poniższych ilustracjach przedstawiono rozmieszczenie przyłączy powietrza nawiewanego, usuwanego i zewnętrznego.



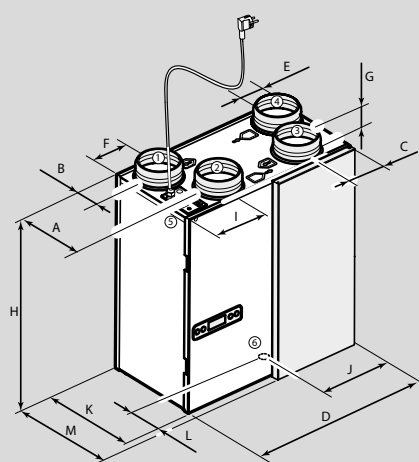
CWL EXCELLENT		180
Klasa efektywności energetycznej		B¹⁾
Wydajność powietrza przy 150 Pa	m ³ /h	180
Współczynnik odzysku ciepła maks.	%	92
Wymiary		
Średnica przyłącza kanału	mm	125
Wysokość	mm	600
Szerokość	mm	560
Głębokość	mm	315
Klasa filtra		G4
Współczynnik mocy	Cos φ	0,56 - 0,67
Pobór mocy elektrycznej	W	16 - 132
Pobór mocy elektrycznej (bez nagrzewnicy wstępnej)	W	64 W (przy 150 m ³ /h i 100 Pa)
Ciężar	kg	25
Stopień zabezpieczenia	IP	30
Przyłącze elektryczne		230 V/50 Hz

¹⁾ A+ z co najmniej dwoma czujnikami

Przyłącze 4/0 L



Przyłącze 4/0 R



1 Powietrze nawiewane (do pomieszczeń)
2 Powietrze usuwane (na zewnątrz)

3 Powietrze wywiewane (z pomieszczeń)
4 Powietrze zewnętrzne (z zewnątrz)

5 Przyłącze elektryczne
6 Przyłącze kondensatu

Typ	A	B	C	D	E	F	G	H	I	J	K	L	M
CWL-180 Excellent R/L	213	77	125	560	75	79	45	600	168	248	290	145	315