

Zehnder ComfoFan S

Karta katalogowa - informacja techniczna

**zehnder**

always  
around you

Ogrzewanie

Chłodzenie

Świeże powietrze

Czyste powietrze



## Zastosowanie

Jednostka wywiewna typu ComfoFan S została zaprojektowana dla scentralizowanego wywiewu z mieszkań. Posiada cztery króćce do podłączenia wywiewu (3x 25mm, 1x160mm) oraz redukcję 160/125 w komplecie. Charakteryzuje się kompaktową budową oraz cichą pracą.



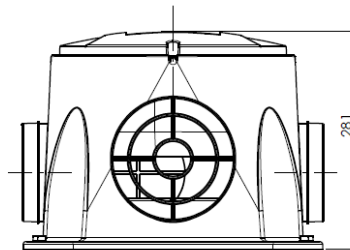
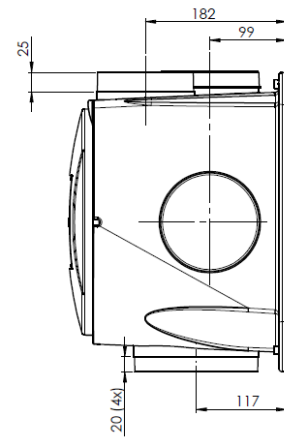
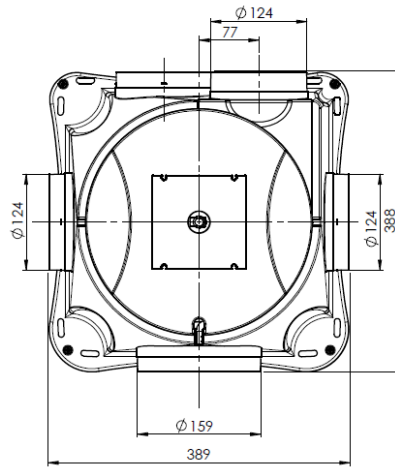
Zehnder ComfoFan S

Opis	Nr art.
ComfoFan S jednostka do sterowania 3-stopniowego	458 303 600
ComfoFan S R do sterowania 3-stopniowego oraz radiowego	458 304 600
Akcesoria	Nr art.
Przełącznik 3-stopniowy 1-3V	659 000 120
Przełącznik RFZ do sterowania bezprzewodowego jednostką wywiewną ComfoFan S R	655 000 755

## Specyfikacja

Opis	
wydajność	100-370 m <sup>3</sup> /h
zasilanie	230V, 50Hz
zakres pracy	od -10°C do 40°C
głośność urządzenia	39-56 dB(A)
obudowa	tworzywo sztuczne PP
waga	4 kg

## Szkice wymiarowe



Bieg wentylatora	Wydajność Qv [m³/h]	Ciśnienie Δ Pst [Pa]	Pobór mocy [W]	Pobór prądu [A]	cos φ [-]	Poziom dźwięku 1000 Hz [db (A)]	Ciężar [kg]
<b>ComfoFan S</b>							
(1)	45	4	2	0.035	0.26	33	4
(2)	78	12	3	0.040	0.32	35	
(3)	150	46	8	0.075	0.44	47	
(4)	171	62	10	0.101	0.45	49	
(5)	215	100	19	0.170	0.48	58	
(6)	270	150	33	0.284	0.50	60	
(7)	295	178	42	0.359	0.51	61	
(8)	318	208	53	0.444	0.52	63	
(9)	342	241	65	0.532	0.53	64	

## Wykres

