

MULTI SPLIT

NOWOŚĆ

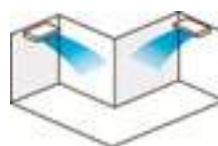
Systemy Multi Symultaniczne Podwójne/Potrójne



System Multi Symultaniczny oferuje rozwiązania dla różnych przestrzeni, od biur po powierzchnie handlowe. W jednym pomieszczeniu można podłączyć do 3 jednostek wewnętrznych.

Wybór jednostek wewnętrznych, adekwatnie do rozkładu architektonicznego i obciążenia cieplnego pomieszczenia (ilość osób czy warunki oświetleniowe), gwarantuje komfortowe rozprrowadzenie powietrza.

Montaż dostosowany do układu pomieszczenia



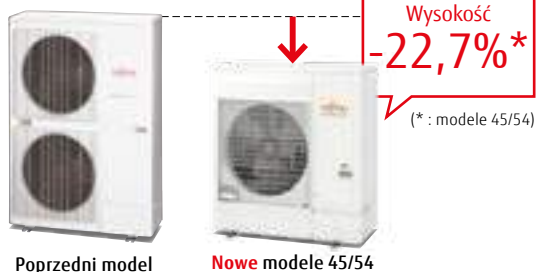
Montaż dostosowany do warunków oświetlenia



Swoboda projektowania

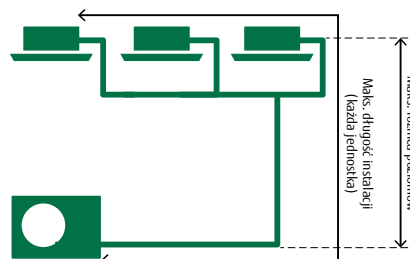
Smukła i kompaktowa konstrukcja

Model ten posiada konstrukcję bardziej zwartą niż standardowa jednostka zewnętrzna. Znacznie zmniejszona została wysokość agregatu, co pozwala na montaż urządzenia w wąskiej przestrzeni.



Elastyczny montaż

Systemy obsługują maksymalną długość instalacji do 50 m, maksymalną różnicę poziomów 30 m. Typ Multi Symultaniczny można zainstalować w dużych lub wielopiętrowych budynkach mieszkalnych.



Maks. długość instalacji (każda jedn.):

50 m

Maks. różnica poziomów:

30 m

Nowy typoszereg jednostek wewnętrznych

Dostępne są 3 typy i 6 modeli jednostek wewnętrznych. Istnieje możliwość dopasowania wielkości odpowiedniej do pomieszczenia i warunków montażu.



Zwarty kasetonowy



Kanałowy Slim



Kanałowy

Model : AOYG36KBTB / AOYG45KBTB / AOYG54KBTB
 AOYG36KRTA [trójfazowe] / AOYG45KRTA [trójfazowe] / AOYG54KRTA [trójfazowe]



36

45/54

Dane techniczne (jednostki wewnętrzne/jednostki zewnętrzne)

Modele jednostek wewnętrznych				Zwarty kasetonowy		
				AUXG18KVL4	AUXG22KVL4	AUXG24KVL4
Zasilanie				jednofazowe, ~230V, 50Hz		
Przepływ powietrza	chłodzenie	H/M/L/Q	m ³ /h	680/580/490/410	830/740/600/450	930/830/600/450
	grzanie	H/M/L/Q		800/680/580/450	860/760/700/530	930/850/700/530
Wymiary netto W x S x G				245x570x570	245x570x570	245x570x570
Masa				15 (33)	16 (35)	16 (35)
Maskownica				UTG-UFYF-W	UTG-UFYF-W	UTG-UFYF-W

Modele jednostek wewnętrznych				Kanałowy		
				ARXG18KLLAP	ARXG22KMLA	ARXG24KMLA
Zasilanie				jednofazowe, ~230V, 50Hz		
Przepływ powietrza	chłodzenie	H/M/L/Q	m ³ /h	940/880/820/750	1 100/910/750/580	1 100/910/750/580
	grzanie	H/M/L/Q		940/880/820/750	1 100/910/750/580	1 100/910/750/580
Wymiary netto W x S x G				198x900x620	270x1 135x700	270x1 135x700
Masa				20 (44)	35 (77)	35 (77)

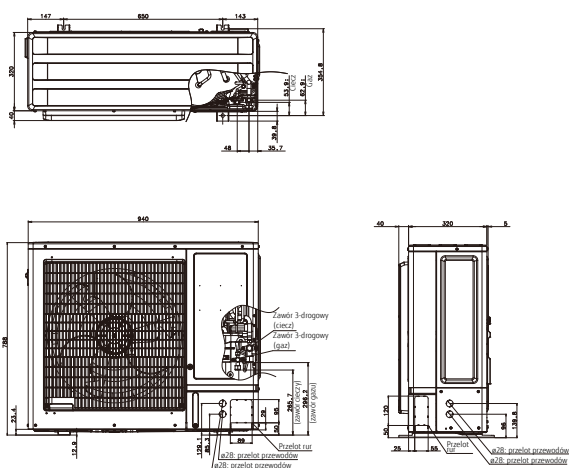
Modele jednostek zewnętrznych				AOYG36KBTB	AOYG45KBTB	AOYG54KBTB	AOYG36KRTA	AOYG45KRTA	AOYG54KRTA	
Wydajność	chłodzenie	kW	9,5	12,1	13,4	9,5	12,1	13,4		
	grzanie		10,8	13,5	15,5	10,8	13,5	15,5		
Zasilanie				jednofazowe, ~230V, 50Hz			trójfazowe, ~400V, 50Hz			
Pdesign	chłodzenie	kW	9,5	-	-	9,5	-	-		
	grzanie (-10°C)		8,7	-	-	8,7	-	-		
SEER	chłodzenie	W/W	6,10	-	-	6,10	-	-		
SCOP	grzanie		4,00	-	-	4,00	-	-		
Sezonowe zużycie energii	chłodzenie	kWh/a	545	-	-	545	-	-		
	grzanie		3,044	-	-	3,044	-	-		
Klasa efektywności energetycznej	chłodzenie	-	A++	-	-	A++	-	-		
	grzanie		A+	-	-	A+	-	-		
Ciśnienie akustyczne (wysoki bieg)	chłodzenie	dB(A)	55	57	57	55	57	57		
	grzanie		55	57	59	55	57	59		
Moc akustyczna (wysoki bieg)	chłodzenie	-	70	71	73	70	71	73		
	grzanie		70	71	73	70	71	73		
Przepływ powietrza			chłodzenie / grzanie	m ³ /h	3 750/3 750	4 450/4 450	4 450/4 450	3 750/3 750	4 450/4 450	4 450/4 450
Wymiary netto W x S x G			mm	788x940x320	998x940x320	998x940x320	788x940x320	998x940x320	998x940x320	
Masa			kg(lbs)	52 (115)	67 (148)	67 (148)	53 (117)	67 (148)	67 (148)	
Średnica przyłączy (ciecz / gaz)			mm	9,52/15,88	9,52/15,88	9,52/15,88	9,52/15,88	9,52/15,88	9,52/15,88	
Maks. dł. instalacji (fabrycznie napełniona ilość)			m	50 (30)	50 (30)	50 (30)	50 (30)	50 (30)	50 (30)	
Różnica poziomów				30	30	30	30	30	30	
Dopuszczalny zakres temperatur zewn.	chłodzenie	°CDB	-15 do 46	-15 do 46	-15 do 46	-15 do 46	-15 do 46	-15 do 46		
	grzanie		-15 do 24	-15 do 24	-15 do 24	-15 do 24	-15 do 24	-15 do 24		
Czynnik chłodniczy	Typ (GWP)	kg(CO2eq-T)	R32 (675)	R32 (675)	R32 (675)	R32 (675)	R32 (675)	R32 (675)		
	Fabryczna ilość		1,90(1,283)	2,70(1,823)	2,70(1,823)	1,90(1,283)	2,70(1,823)	2,70(1,823)		
Trójnik			UTP-SX236A (podwójny)	UTP-SX236A (podwójny)	UTP-SX236A (podwójny) UTP-SX354A (potrójny)	UTP-SX236A (podwójny)	UTP-SX236A (podwójny)	UTP-SX236A (podwójny) UTP-SX354A (potrójny)		

- Nie można łączyć jednostek różnego typu i o różnej wydajności.
- Powyższa tabela dotyczy kombinacji z typem kasetonowym.

Wymiary

(Jednostki : mm)

AOYG36KBTB, AOYG36KRTA



AOYG45/54KBTB, AOYG45/54KRTA

