

SPLIT

NOWOŚĆ

Typ kanałowy Slim

Kompaktowe rozmiary i komfort



Smukła konstrukcja

Smukła obudowa umożliwia montaż w wąskiej przestrzeni międzysufitowej. Węższy skroplin w standardowym wyposażeniu.



Wysokość
198 mm
Wbudowana
pompka skroplin

Kompaktowa i lekka jednostka zewnętrzna

Zwarta i lekka konstrukcja jednostki zewnętrznej pozwala na większą dowolność w wyborze miejsca montażu.



Szeroki zakres sprężu dyspozycyjnego

Zastosowanie silnika wentylatora na prąd stały umożliwia zmianę dostępnego sprężu w zakresie od 0 do 90 Pa. Ustawienia sprężu można zmienić za pomocą pilota.



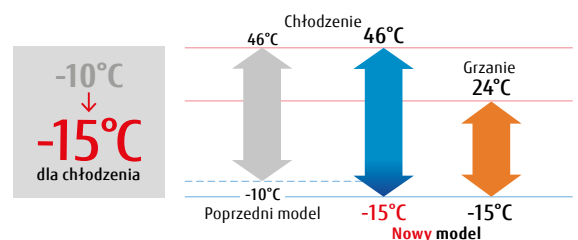
Zakres sprężu
0 do 90 Pa

Automatyczna kratka nawiewna (opcja)

Elegancka automatyczna kratka nawiewna podnosi komfort użytkowania i estetykę wnętrza.



Praca w niskich temperaturach



Model : ARXG09KLLAP / ARXG12KLLAP / ARXG14KLLAP / ARXG18KLLAP


ARXG09/12/14KLLAP



ARXG18KLLAP



Dla ARXG09/12/14KLLAP



Dla ARXG18KLLAP

Dane techniczne

Model	Jednostka wewnętrzna		ARXG09KLLAP	ARXG12KLLAP	ARXG14KLLAP	ARXG18KLLAP
	Jednostka zewnętrzna		AOYG09KBTB	AOYG12KBTB	AOYG14KBTB	AOYG18KBTB
Zasilanie	jednofazowe, ~230V, 50Hz					
Wydajność	chłodzenie	kW	2,5 (0,9÷3,2)	3,5 (0,9÷4,4)	4,3 (0,9÷5,4)	5,2 (0,9÷5,9)
	grzanie		3,2 (0,9÷4,7)	4,1 (0,9÷5,7)	5,0 (0,9÷6,5)	6,0 (0,9÷7,5)
Pobór mocy	chłodzenie/grzanie	kW	0,60/0,79	0,93/1,08	1,28/1,32	1,55/1,62
EER	chłodzenie	W/W	4,17	3,76	3,36	3,35
	grzanie		4,05	3,80	3,79	3,70
COP	chłodzenie/grzanie (-10°C)	kW	2,5/2,6	3,5/3,4	4,3/3,8	5,2/4,4
	SEER		chłodzenie	6,20	6,10	5,80
SCOP	grzanie	W/W	4,30	4,00	3,90	4,10
	Klasa efektywności energetycznej	chłodzenie	A++	A++	A+	A++
grzanie		A+	A+	A	A+	
Maksymalny prąd pracy	chłodzenie/grzanie	A	7,9/7,9	9,7/9,7	10,2/10,2	12,1/12,1
Sezonowe zużycie energii	chłodzenie	kWh/a	141	201	259	293
	grzanie		845	1 189	1 362	1 501
Osuszanie		l/h	0,7	1,3	1,5	2,0
Ciśnienie akustyczne	J. wewn. (chłodzenie)	H/M/L/Q	28/27/26/25	29/28/26/25	32/30/28/26	32/30/29/27
	J. wewn. (grzanie)	H/M/L/Q	28/26/25/24	29/28/26/24	32/30/28/25	32/30/29/27
	J. zewn. (chł./grz.)	Wysoki	46/46	47/47	49/49	50/50
Moc akustyczna	J. wewn. (chł./grz.)	Wysoki	57/57	58/58	60/60	58/58
	J. zewn. (chł./grz.)	Wysoki	59/59	61/61	62/62	62/62
Przepływ powietrza	J. wewn. / J. zewn. (chł.)	m³/h	600/1 480	650/1 580	800/1 670	940/2 160
	J. wewn. / J. zewn. (grz.)		Wysoki	600/1 410	650/1 520	800/1 580
Zakres sprężu (standard)		Pa	0 do 90 (25)	0 do 90 (25)	0 do 90 (25)	0 do 90 (25)
Wymiary netto WxSxG	J. wewn.	mm	198x700x620	198x700x620	198x900x620	198x900x620
	J. zewn.	mm	542x799x290	542x799x290	542x799x290	632x799x290
Masa	J. wewn.	kg(lbs)	17 (37)	17 (37)	17 (37)	20 (44)
	J. zewn.	kg(lbs)	32 (71)	33 (73)	33 (73)	36 (79)
Srednica przyłączy (ciecz / gaz)		mm	6,35/9,52	6,35/9,52	6,35/9,52	6,35/12,70
Srednica wężyka skroplin (wewn./zewn.)		mm	25/32	25/32	25/32	25/32
Maks. dł. instalacji chłodniczej (bez doładowania)		m	20 (15)	25 (15)	25 (15)	30 (20)
Maks. różnica poziomów			15	20	20	20
Dopuszczalny zakres temperatur zewn.	chłodzenie	°CDB	-15 do 46	-15 do 46	-15 do 46	-15 do 46
	grzanie		-15 do 24	-15 do 24	-15 do 24	-15 do 24
Czynnik chłodniczy	Typ (GWP)		R32 (675)	R32 (675)	R32 (675)	R32 (675)
	Fabryczna ilość	kg(CO2eq-T)	0,85 (0,574)	0,85 (0,574)	0,85 (0,574)	1,02 (0,689)

Akcesoria opcjonalne

 Kompaktywny sterownik przewodowy:
 Sterownik przewodowy (panel dotykowy):
 Sterownik przewodowy:

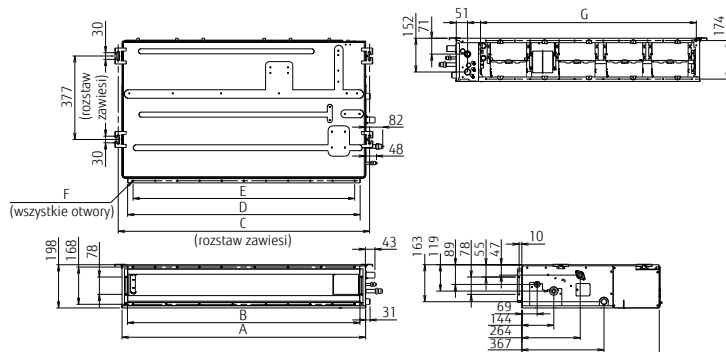
 UTY-RCRYZ1 Zewnętrzny przełącznik funkcji:
 UTY-RNRYZ3 Interfejs Wi-Fi:
 UTY-RLRY Interfejs KNX®:
 UTY-RNNYM Interfejs MODBUS®:
 UTY-RVNYM Zdalny czujnik temperatury:
 UTY-RHRY Interfejs MODBUS®:
 UTY-RSRY Interfejs KNX®:
 UTY-RSNYM

 UTY-TERX Interfejs sieciowy dla systemu split (zasilanie DC):
 UTY-TFSXZ1 Interfejs sieciowy dla systemu split (zasilanie AC):
 FJ-RC-WIFI-1 Moduł przyłączenia powietrza zewn.:
 UTY-VKXS Automatyka kratka nawiewna:
 UTY-VMSX Odbiornik podczerwieni:
 UTY-XSZX Zestaw przyłączeniowy wej./wyj.:
 FJ-RC-MBS-1
 FJ-RC-KNX-Ti

 UTY-VTGX
 UTY-VTGXV
 UTZ-VXAA
 UTD-GXTA-W (09-14)
 UTD-GXTB-W (18)
 UTY-LBTYM
 UTY-XWZXZG

Wymiary

(Jednostki : mm)



	ARXG09/12/14KLLAP	ARXG18KLLAP
A	700	900
B	650	850
C	734	934
D	650	850
E	P100x6=600	P100x8=800
F	18xØ5	22xØ5
G	574	774