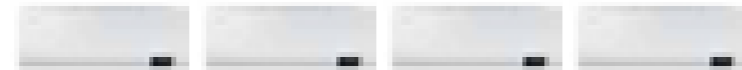


Specyfikacje

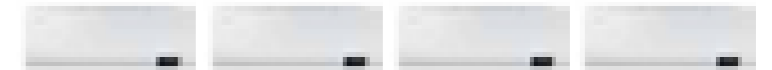
Luzon **R32**

- Sprężarka z technologią Digital Inverter Boost.
- Wyposażona w protokół komunikacyjny NASA.
- Wentylator z napędem bezpośrednim zasilany silnikiem BLDC.

- Ochroniacz Triple Protector Plus do ochrony sprężarki, wymiennika i sterownika przed skokami napięcia.



Jednostka wewnętrzna		AR09TXHZAWKNEU	AR12TXHZAWKNEU	AR18TXHZAWKNEU	AR24TXHZAWKNEU	
Jednostka zewnętrzna		AR09TXHZAWKXEU	AR12TXHZAWKXEU	AR18TXHZAWKXEU	AR24TXHZAWKXEU	
Moc						
Moc	Chłodzenie (znamionowe)	kW	2,5	3,5	5,0	6,5
	Chłodzenie (min.–maks.)	kW	0,9-3,4	0,9-4,0	1,6-6,7	1,4-7,6
	Ogrzewanie przy +7 °C	kW	3,2	3,5	6,0	7,4
	Ogrzewanie (min.– maks.)	kW	0,9-4,5	0,9- 5,0	1,3-8,0	1,2-9,4
	Ogrzewanie przy -5 °C	kW	2,74	3,09	4,84	6,00
	Ogrzewanie przy -10 °C	kW	2,48	2,87	4,57	5,55
	Ogrzewanie przy -15 °C	kW	2,29	2,58	4,58	5,66
Wydajność						
Efektywność energetyczna Chłodzenie	SEER ¹	W/W	6,7/ A++	6,5/ A++	6,8/ A++	6,4/ A++
	Zużycie energii elektrycznej	kWh/a	131	188	257	355
	Pdesignc	kW	2,5	3,5	5,0	6,5
	EER	W/W	3,57	2,87	3,60	3,33
Efektywność energetyczna Ogrzewanie	SCOP ¹	W/W	4,0/ A+	4,0/ A+	3,8/ A	3,8/ A
	Zużycie energii elektrycznej	kWh/a	735	770	1 400	1 511
	Pdesignh (umiarkowany)	kW	2,1	2,2	3,8	4,1
	COP ¹	W/W	3,81	3,72	3,51	3,15
Usuwanie wilgoci		l/h	1,0	1,5	2,0	2,5
Maksymalny przepływ powietrza (chłodzenie)	Jednostka wewnętrzna	m ³ /min	10,5	10,9	16,5	17,2
	Jednostka zewnętrzna	m ³ /min	28,0	28,0	50,0	50,0
Moc akustyczna	Jednostka wewnętrzna (chłodzenie)	dB(A)	54	56	58	62
	Jednostka zewnętrzna (chłodzenie)	dB(A)	63	64	65	68
Ciśnienie akustyczne	Jednostka wewnętrzna Tryb wys./cichy	dB(A)	37/19	38/19	41/25	45/26
	Jednostka zewnętrzna wysoka	dB(A)	46	47	51	54
Zakres temperatury pracy	Chłodzenie	°C	-10-46	-10-46	-10-46	-10-46
	Ogrzewanie	°C	-15-24	-15-24	-15-24	-15-24
Dane elektryczne						
Źródło zasilania		Φ, V, Hz	1Φ, 220-240 V, 50 Hz	1Φ, 220-240 V, 50 Hz	1Φ, 220-240 V, 50 Hz	1Φ, 220-240 V, 50 Hz
Typ sprężarki	Jednostka wewnętrzna	Typ	Rotacyjna BLDC	Rotacyjna BLDC	Rotacyjna BLDC	Rotacyjna BLDC
Pobór mocy	Chłodzenie	W	700	1 220	1 390	1 950
	Ogrzewanie	W	840	940	1 710	2 350
Prąd roboczy	Chłodzenie	A	3,6	5,6	6,4	8,8
	Ogrzewanie	A	4,0	4,5	7,8	10,5
Wymiary						
Wymiary netto (Sz. x Wys. x Gł.)	Jednostka wewnętrzna	mm	820 x 299 x 215	820 x 299 x 215	1 055 x 299 x 215	1 055 x 299 x 215
	Jednostka zewnętrzna	mm	660 x 475 x 242	660 x 475 x 242	880 x 638 x 310	880 x 638 x 310
Waga netto	Jednostka wewnętrzna	kg	9,1	9,1	11,5	11,6
	Jednostka zewnętrzna	kg	22,6	22,6	39,7	43,2
Czynnik chłodniczy						
Czynnik chłodniczy	Typ		R32 (zawiera fluorowane gazy cieplarniane. GWP = 675)			
	Napełnienie fabryczne (5m)	kg	0,70	0,70	1,30	1,15
	Napełnienie fabryczne w tonach ekwiwalentu CO ₂	tCO ₂ e	0,47	0,47	0,88	0,78
	Dodatkowe napełnienie czynnika chłodniczego	g/m	15	15	15	15
Połączenia rur	Rura cieczowa	ø, mm (cal)	6,35 (1/4)	6,35 (1/4)	6,35 (1/4)	6,35 (1/4)
	Rura gazowa	ø, mm (cal)	9,52 (3/8)	9,52 (3/8)	12,70 (1/2)	15,88 (5/8)
Długość rury	Min./Maks. (śr. zewn. do śr. wewn.)	m	3/15	3/15	3/30	3/30
Wysokość rury	Maks.	m	8	8	15	15
Połączenia rur	Rura odprowadzająca	ø, mm	ø16,3, 550 mm	ø16,3, 550 mm	ø16,3, 550 mm	ø16,3, 550 mm



Jednostka wewnętrzna		AR09TXHZAWKNEU	AR12TXHZAWKNEU	AR18TXHZAWKNEU	AR24TXHZAWKNEU
Jednostka zewnętrzna		AR09TXHZAWKXEU	AR12TXHZAWKXEU	AR18TXHZAWKXEU	AR24TXHZAWKXEU
Funkcje					
Przepływ powietrza	Wind-Free™ Cooling				
	Sterowanie kierunkiem przepływu (w górę / w dół)	Automatycznie	Automatycznie	Automatycznie	Automatycznie
	Sterowanie kierunkiem przepływu (w lewo / w prawo)	Ręcznie	Ręcznie	Ręcznie	Ręcznie
	Automatyczna prędkość wentylatora	•	•	•	•
Oczyszczanie powietrza	Filtr Tri-Care	•	•	•	•
	Filtr Easy Plus	•	•	•	•
	Automatyczne czyszczenie (samoczynne czyszczenie)	•	•	•	•
Tryb roboczy	AI Auto Comfort z Wi-Fi i MDS (bezpśredni/pośredni)				
	AI Auto Comfort z Wi-Fi				
	Tryb automatyczny (bez Wi-Fi)	•	•	•	•
	Szybkie chłodzenie	•	•	•	•
	Dobry sen	•	•	•	•
	Eco	•	•	•	•
	Osuszanie	•	•	•	•
	Wentylator	•	•	•	•
Tryb cichy	•	•	•	•	
Inne funkcje	Samsung SmartThings				
	MDS (Czujnik ruchu)				
	Wyświetlacz temperatury wewnętrznej	•	•	•	•
	Wyświetlacz wt./wyt. 88 wyświetlacz	•	•	•	•
	Sygnal dźwiękowy wt./wyt.	•	•	•	•
	Automatyczna zmiana	•	•	•	•
	Automatyczny restart	•	•	•	•

Akcesoria



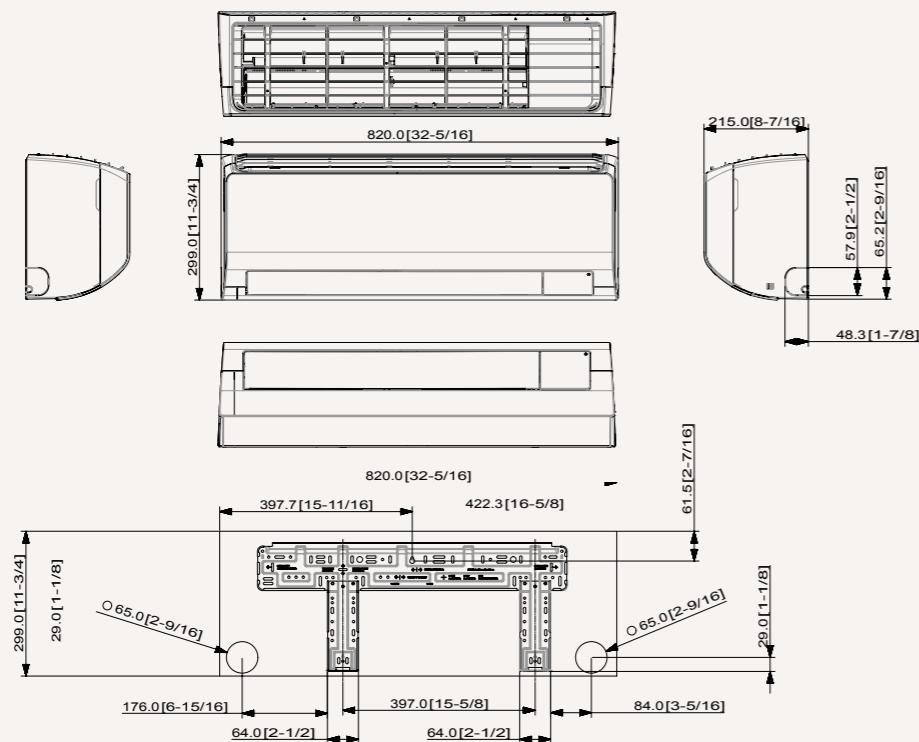
Bezprzewodowy sterownik zdalny (w zestawie)

¹Przedstawione etykiety energetyczne są zgodne z klasyfikacją etykiet UE nr 626/2011 (partia 10) 2019, w skali od D do A+++.

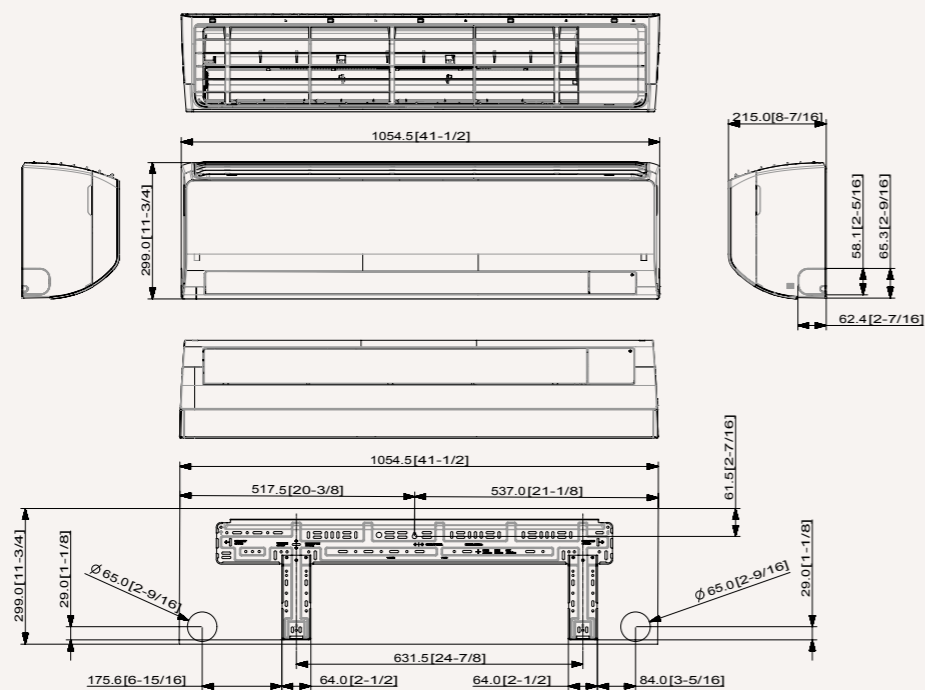
Rysunki wymiarowe

Luzon - wewnętrzny

AR09/12TXHZAWKNEU

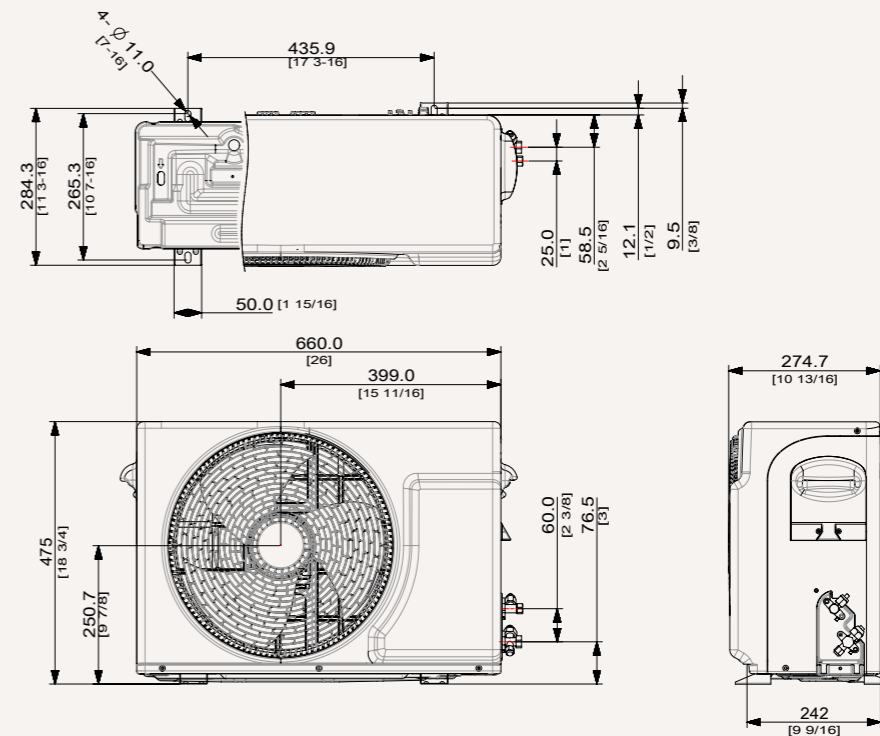


AR18/24TXHZAWKNEU



Luzon - zewnętrzny

AR09TXHZAWKXEU



AR18/24TXHZAWKXEU

