

Typ uniwersalny



Elastyczny montaż

Przykład montażu przy podłodze



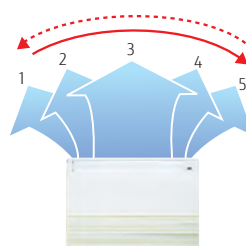
Przykład montażu pod sufitem



Podwójne, automatyczne wachlowanie

Kombinacja wachlowania w pionie (góra/dół) i w poziomie (pravo/lewo) pozwala na trójwymiarowe sterowanie kierunkiem nawiewu powietrza.

WACHLOWANIE PRAWO/LEWO



Wybór 5 stopni regulacji

WACHLOWANIE GÓRA/DÓŁ



Wybór 4 stopni regulacji

Wydajny wentylator na prąd stały

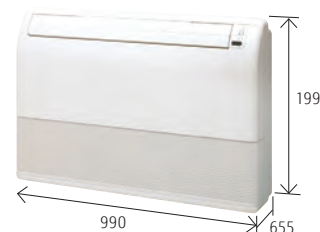
- Wysoka moc
- Szeroki zakres obrotów
- Wysoka efektywność



Kompaktowa konstrukcja

(Jenostki: mm)

Symetryczna, wąska i zwarta konstrukcja.



Model : ABYA012GTEH / ABYA014GTEH / ABYA018GTEH / ABYA024GTEH



Typ
przypodłogowy



Dane techniczne

Model		ABYA012GTEH	ABYA014GTEH	ABYA018GTEH	ABYA024GTEH	
Zasilanie		jednofazowe, ~230V, 50Hz				
Wydajność	chłodzenie	3,6	4,5	5,6	7,1	
	grzanie	4,0	5,0	6,3	8,0	
Pobór mocy		30	42	74	99	
Przepływ powietrza	wysoki	660	780	1 000	1 000	
	średni-wysoki	620	740	910	930	
	średni	580	690	830	870	
	średni-niski	550	640	750	800	
	niski	520	600	660	740	
	cicha praca	490	550	580	680	
Ciśnienie akustyczne	wysoki	36	40	46	47	
	średni-wysoki	34	39	44	45	
	średni	33	38	42	43	
	średni-niski	31	36	40	41	
	niski	29	35	37	39	
	cicha praca	28	34	35	37	
Wymiary netto (W×S×G)		mm	199×990×655	199×990×655	199×990×655	199×990×655
Masa		kg(lbs)	25 (55)	26 (57)	26 (57)	27 (60)
Średnica przyłączy	ciecz (kielich)	mm	6,35	6,35	6,35	9,52
	gaz (kielich)	mm	12,70	12,70	12,70	15,88
Średnica wężyka skroplin (wewn./zewn.)			25/32			

Uwaga: Dane techniczne oparte są na następujących założeniach:

Chłodzenie: temperatura wewnętrzna 27°CDB / 19°CWB, temperatura zewnętrzna 35°CDB / 24°CWB.

Grzanie: temperatura wewnętrzna 20°CDB (15°CWB), temperatura zewnętrzna 7°CDB / 6°CWB.

Długość instalacji chłodniczej: 7,5 m; różnica poziomów: między jednostką zewn. i wewn. 0 m. Napięcie: 230 [V].

Akcesoria opcjonalne

Zewnętrzny zasilacz:

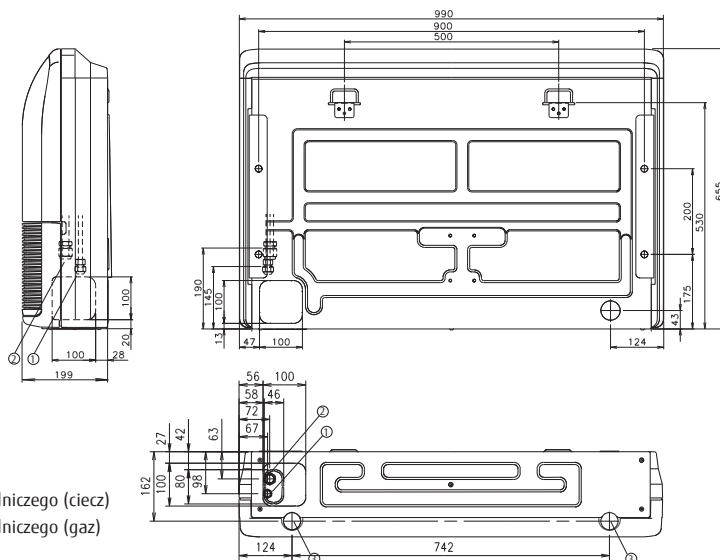
UTZ-GXXC

Interfejs Wi-Fi:

UTY-IFSXZ1

Wymiary

(Jednostki : mm)



① Kielichowe połączenie przewodu chłodniczego (ciecz)

② Kielichowe połączenie przewodu chłodniczego (gaz)

③ Przyłącze wężyka skroplin